

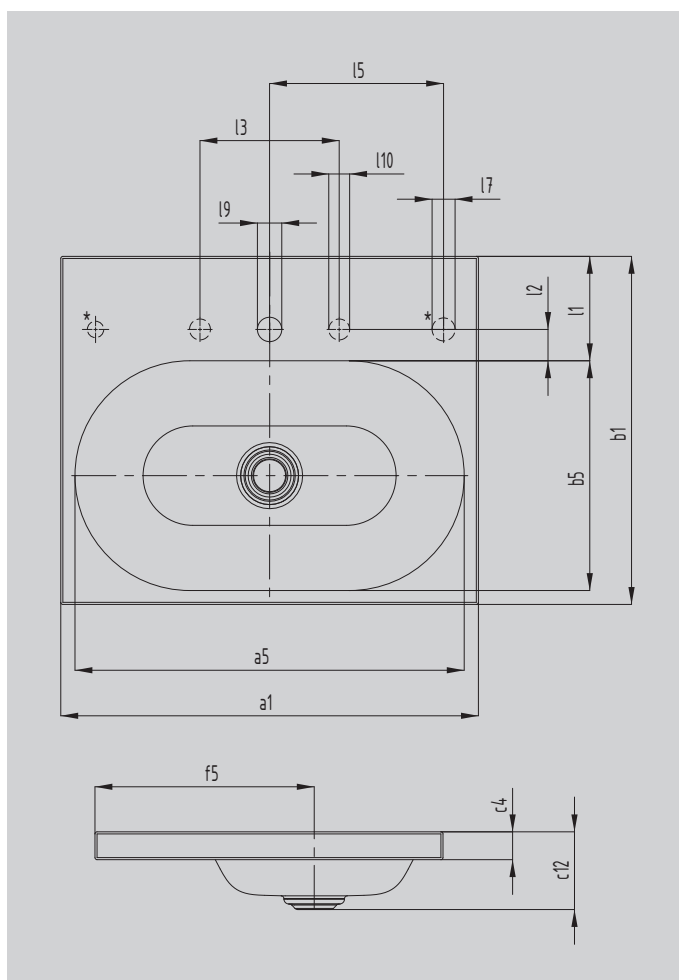
CENTRO ВСТРАИВАЕМАЯ СВЕРХУ РАКОВИНА

(ВЫСОТА БОРТА 40 ММ.)

- сочетание минимализма и простой элегантности
- роскошный внешний вид: идеально встраивается и в современную, и в традиционную ванную комнату
- круг, как основная форма, отражается в идеально встроенной эмалированной крышке сливного отверстия
- отлично сочетается с ванной CENTRO DUO
- вокруг раковины достаточно пространства для размещения личных аксессуаров
- дизайн Анке Саломон



Примерный вид



*Отверстия для кнопки управления клапана слива-перелива CLOU с тросом и ручкой на выбор справа или слева

| Модель | | 3056 |
|---|----------|---------|
| Внешняя длина | a_1 | 900 мм |
| Внутренняя длина | a_5 | 859 мм |
| Внешняя ширина | b_1 | 500 мм |
| Внутренняя ширина | b_5 | 330 мм |
| Высота края | c_4 | 40 мм |
| Расстояние от верхнего края раковины до нижнего края выступа сифона | c_{12} | 112 мм |
| Расстояние от наружного края до центра сливного отверстия | f_5 | 315 мм |
| Глубина основания д/установки смесителя | l_1 | 150 мм |
| Расстояние между отверстиями д/смесителя и краем изделия | l_2 | 45 мм |
| Расстояние между наружными отверстиями д/смесителя (д/комплектации с 3 отверстиями для смесителя) | l_3 | 200 мм |
| Расстояние между отверстием д/смесителя и центром отверстия д/рукоятки перелива | l_5 | 275 мм |
| Диаметр отверстия д/рукоятки перелива | l_7 | Ø 33 мм |
| Диаметр отверстия д/смесителя в центре | l_9 | Ø 35 мм |
| Диаметр отверстия д/смесителя с края (только д/комплектации с 3 отверстиями д/смесителя) | l_{10} | Ø 30 мм |
| Вес нетто | | 11 кг |