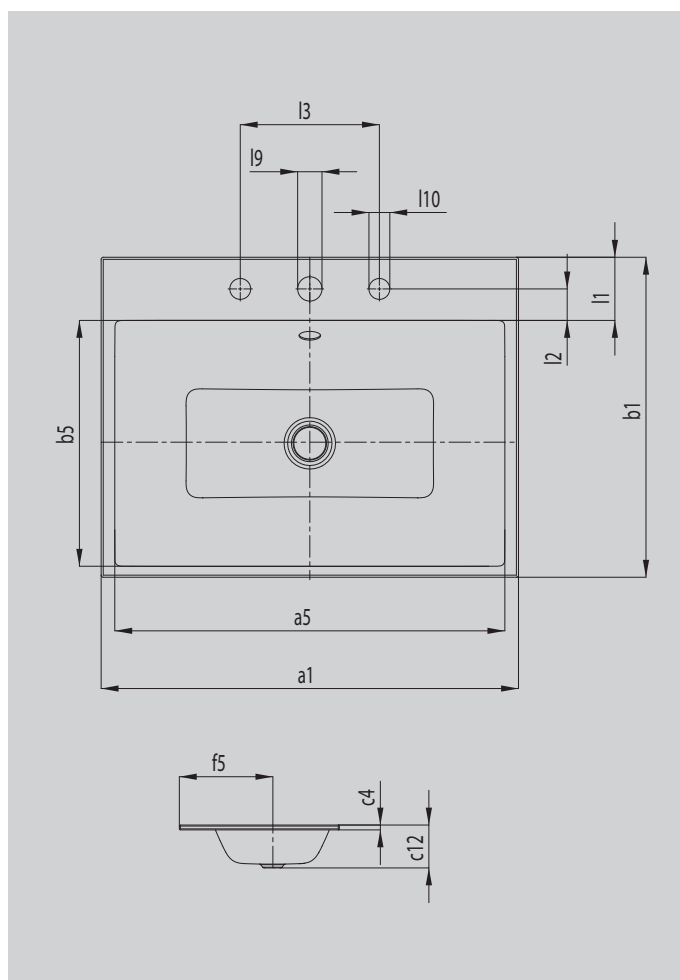


PURO ДВОЙНАЯ ВСТРАИВАЕМАЯ В СТОЛЕШНИЦУ РАКОВИНА

- элегантная прямоугольная раковина классического минималистского дизайна
- узкие четкие края
- очень большие внутренние габариты
- чистые, всегда актуальные линии, бессмертные благодаря "вечной" сталь-эмали KALDEWEI
- идеально гармонирует с ваннами серий PURO
- дизайн Анке Саломон



Примерный вид



Модель		3169
Внешняя длина	a_1	1200 мм
Внутренняя длина	a_5	1160 мм
Внешняя ширина	b_1	460 мм
Внутренняя ширина	b_5	354 мм
Высота края	c_1	14 мм
Расстояние от верхнего края раковины до нижнего края выступа сифона	c_{12}	125 мм
Расстояние от наружного края до центра сливного отверстия	f_5	268 мм
Глубина основания д/установки смесителя	l_1	91 мм
Расстояние между отверстиями д/смесителя и краем изделия	l_2	45 мм
Расстояние между наружными отверстиями д/смесителя (д/комплектации с 3 отверстиями для смесителя)	l_3	200 мм
Расстояние между отверстиями д/смесителя	l_4	600 мм
Диаметр отверстия д/смесителя в центре	l_9	Ø 35 мм
Диаметр отверстия д/смесителя с края (только д/комплектации с 3 отверстиями д/смесителя)	l_{10}	Ø 30 мм
Вес нетто		15 кг