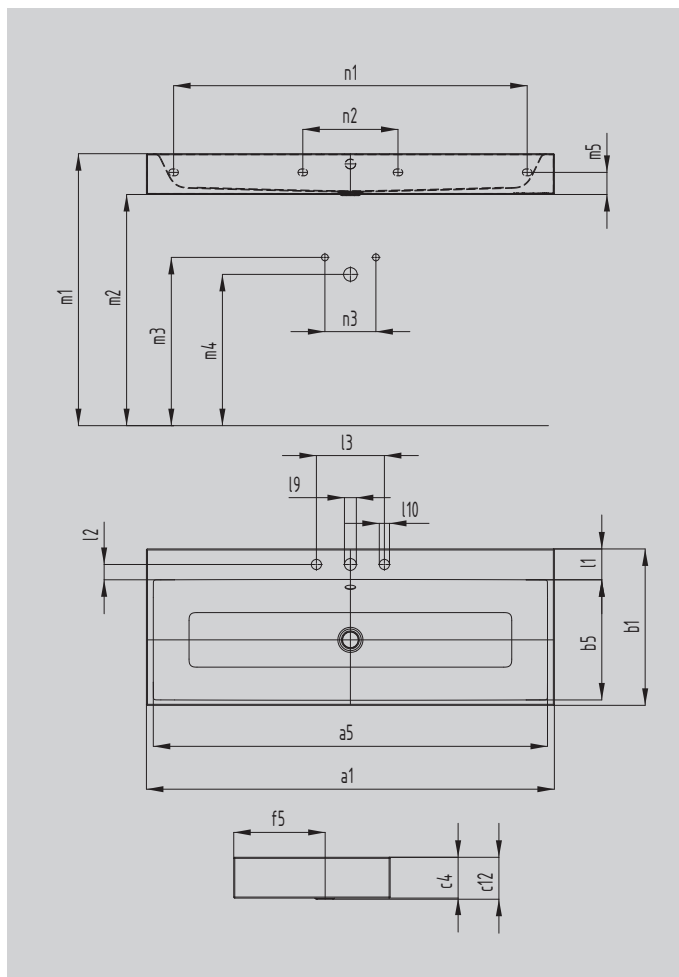


PURO РАКОВИНА НАСТЕННОГО МОНТАЖА

- элегантная прямоугольная раковина классического минималистского дизайна
- узкие четкие края
- очень большие внутренние габариты
- чистые, всегда актуальные линии, бессмертные благодаря "вечной" сталь-эмали KALDEWEI
- идеально гармонирует с ваннами серий PURO
- дизайн Анке Саломон



Примерный вид



Модель		3163
Внешняя длина	a_1	460 мм
Внутренняя длина	a_5	420 мм
Внешняя ширина	b_1	460 мм
Внутренняя ширина	b_5	345 мм
Высота края	c_4	120 мм
Расстояние от верхнего края раковины до нижнего края выступа сифона	c_{12}	115 мм
Расстояние от наружного края до центра сливного отверстия	f_5	268 мм
Глубина основания д/установки смесителя	l_1	91 мм
Расстояние между отверстиями д/смесителя и краем изделия	l_2	45 мм
Расстояние между наружными отверстиями д/смесителя (д/комплектации с 3 отверстиями для смесителя)	l_3	200 мм
Диаметр отверстия д/смесителя в центре	l_9	Ø 35 мм
Диаметр отверстия д/смесителя с края (только д/комплектации с 3 отверстиями д/смесителя)	l_{10}	Ø 30 мм
Расстояние от ВКЧП до верхнего края раковины	m_1	820 - 850 мм
Расстояние от ВКЧП до нижнего края раковины	m_2	700 - 730 мм
Расстояние от ВКЧП до середины устройства налива	m_3	570 - 600 мм
Расстояние от ВКЧП до середины сливного отверстия / стенной монтаж	m_4	520 - 580 мм
Расстояние от нижнего края до центра крепежного отверстия	m_5	65 мм
Внутр. расстояние между крепежными отверстиями	n_2	280 мм
Расстояние между трубами подачи горячей и холодной воды	n_3	80 - 150 мм
Вес нетто		11 кг