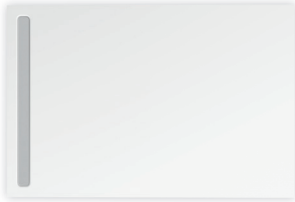


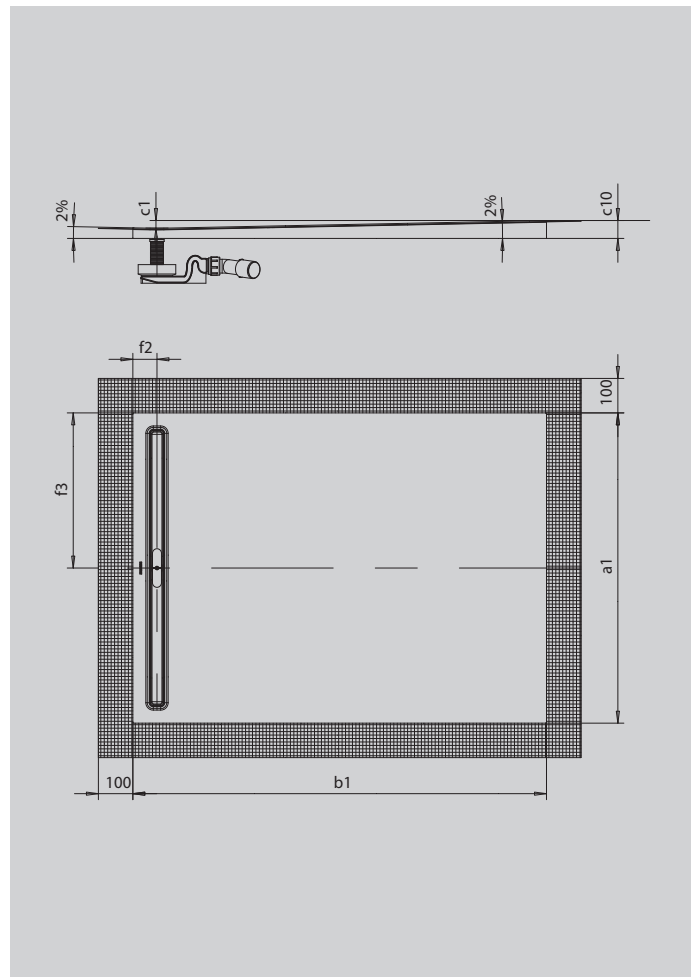
NEXSYS

- устанавливается в уровень с полом
- Изюминка дизайна - абсолютно ровная поверхность. Отсутствие внутреннего контура дарит ощущение свободы и простора и позволяет гармонично оформить интерьер ванной комнаты. Неброский сливной желоб с плотно прилегающей дизайнерской заслонкой.
- Система „4 в 1“ (заводской монтаж) включает в себя эмалированную душевую поверхность, сливной желоб, гидроизоляционную ленту по периметру конструкции и систему опор, обеспечивающую необходимый уклон, включая противоуклон между желобом и стеной. Систему удачно дополняют сифон, выбранный заказчиком (вкл. уловитель волос), и высококачественная дизайнерская заслонка из ассортимента аксессуаров.
- В комплекте также содержится: звукоизолирующая лента
- Небольшая монтажная высота от 84 мм (в зависимости от габаритов и сифона)



Примерный вид

Модель 2627	КА 4121	КА 4122
Общая монтажная высота	120.0-190.0	100
Монтажная высота	90.0-160.0	70



ANTISLIP
SECURE

Модель		2627
Внешняя длина	a_1	1000 мм
Внешняя ширина	b_1	1600 мм
Внутренняя глубина	c_1	30 мм
Высота с подставкой	c_{10}	60 мм
Расстояние от края ванны до центра сливного отверстия	$f_2; f_3$	70; 500 мм
Общая монтажная высота, сифон КА 4121, мин.		120 мм
Общая монтажная высота, сифон КА 4121, макс.		190 мм
Общая монтажная высота, сифон КА 4122		100 мм
Вес нетто		39 кг

KALDEWEI