

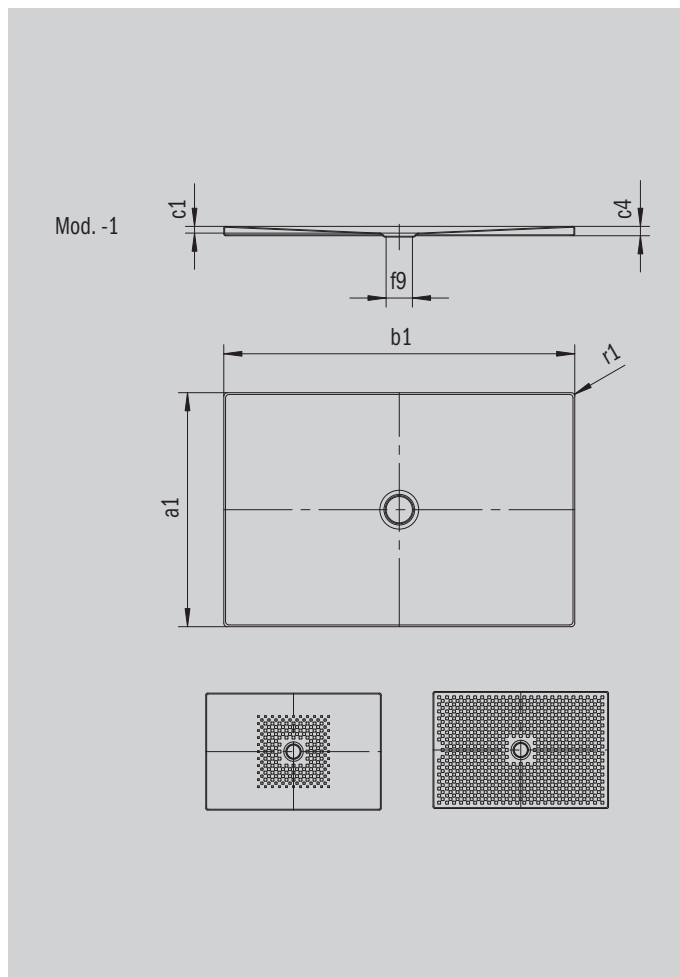
SCONA

- гармоничный дизайн со сливом в центре
- устанавливается в уровень с полом
- из сталь-эмали KALDEWEI
- утопленная крышка сифона (только в комбинации с сифонами КА 90)



Примерный вид

Модель 986	КА 90 горизонтальный	КА 90 плоский	КА 90 вертикальный
Общая монтажная высота	103	83	37
Монтажная высота	80	60	80



ANTISLIP
SECURE⁺

Модель		986
Внешняя длина	a_1	750 мм
Внешняя ширина	b_1	1600 мм
Внутренняя глубина	c_1	23 мм
Высота края	c_4	32 мм
Высота с экстраплоской опорой	c_{16}	37 мм
Диаметр сливного отверстия	f_9	Ø 90 мм
Внешний радиус	r_1	12 мм
Вес нетто		30 кг
Антислип		492 x 492 мм
Полный антислип		692 x 1556 мм
Антислип SECURE PLUS		сплошной

KALDEWEI