

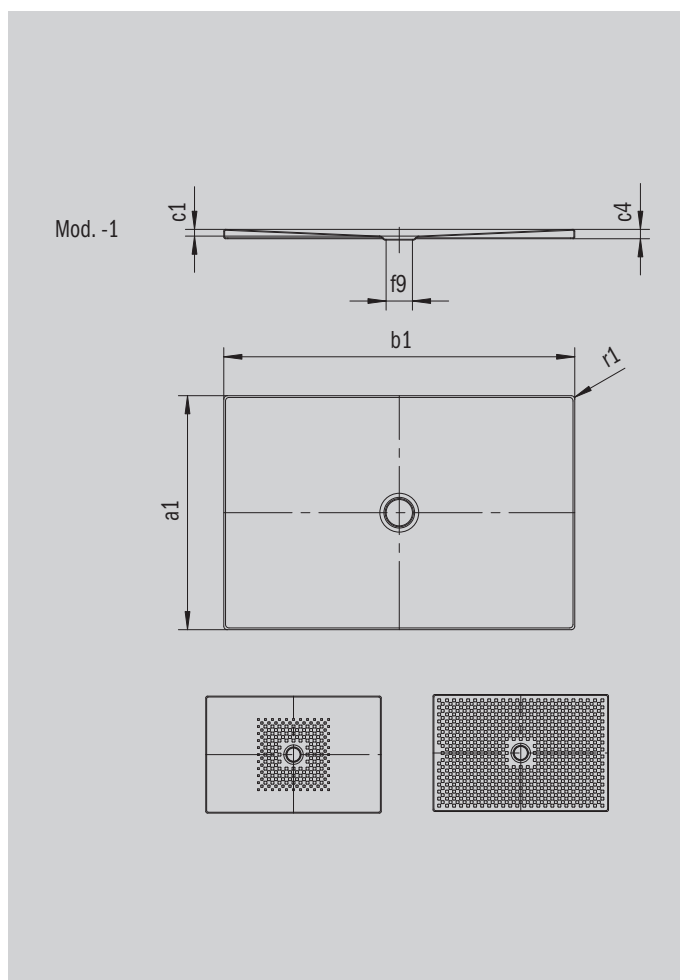
SCONA

- гармоничный дизайн со сливом в центре
- устанавливается в уровень с полом
- из сталь-эмали KALDEWEI
- утепленная крышка сифона (только в комбинации с сифонами КА 90)



Примерный вид

Модель 967	КА 90 горизонтальный	КА 90 плоский	КА 90 вертикальный
Общая монтажная высота	103	83	49
Монтажная высота	80	60	80



ANTISLIP
SECURE⁺

Модель		967
Внешняя длина	a_1	1000 мм
Внешняя ширина	b_1	1200 мм
Внутренняя глубина	c_1	23 мм
Высота края	c_4	32 мм
Диаметр сливного отверстия	f_9	Ø 90 мм
Внешний радиус	r_1	12 мм
Вес нетто		30 кг
Антислип		492 x 492 мм
Полный антислип		932 x 1124 мм
Антислип SECURE PLUS		сплошной

KALDEWEI