

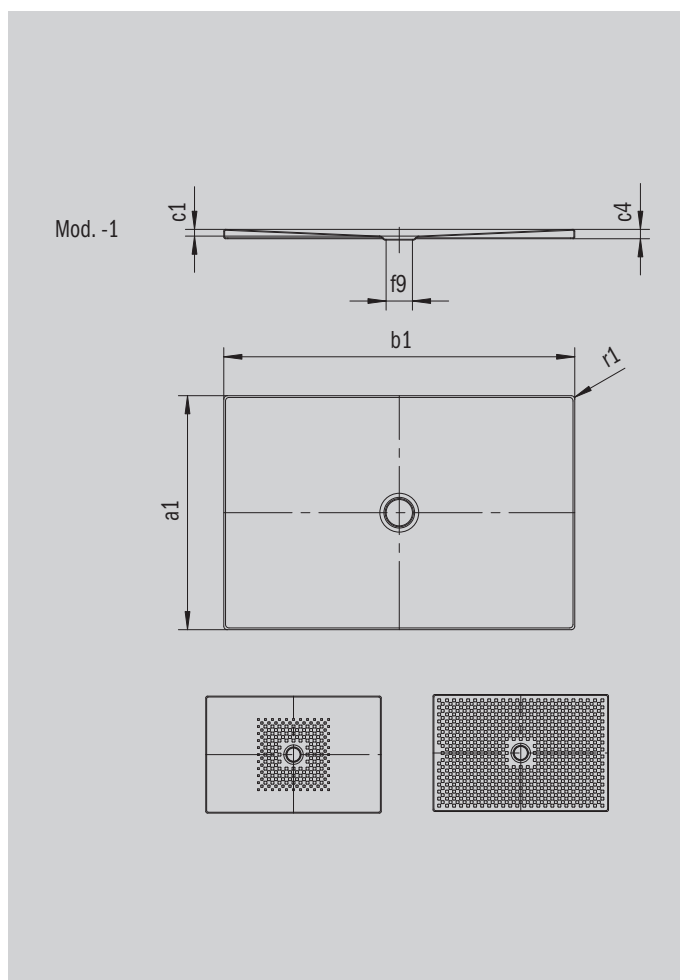
# SCONA

- гармоничный дизайн со сливом в центре
- устанавливается в уровень с полом
- из сталь-эмали KALDEWEI
- утепленная крышка сифона (только в комбинации с сифонами КА 90)



Примерный вид

Модель 919	КА 90 горизонтальный	КА 90 плоский	КА 90 вертикальный
Общая монтажная высота	103	83	37
Монтажная высота	80	60	80



ANTISLIP  
**SECURE<sup>+</sup>**

Модель		919
Внешняя длина	$a_1$	900 мм
Внешняя ширина	$b_1$	1400 мм
Внутренняя глубина	$c_1$	23 мм
Высота края	$c_4$	32 мм
Высота с экстраплоской опорой	$c_{16}$	37 мм
Диаметр сливного отверстия	$f_9$	Ø 90 мм
Внешний радиус	$r_1$	12 мм
Вес нетто		31 кг
Антислип		492 x 492 мм
Полный антислип		836 x 1316 мм
Антислип SECURE PLUS		сплошной

**KALDEWEI**