

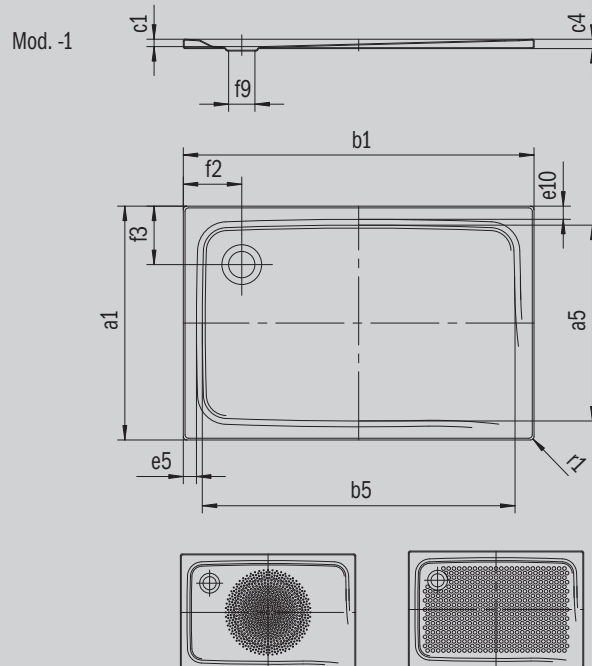
SUPERPLAN

- эксклюзивный элегантный дизайн
- из сталь-эмали KALDEWEI
- утопленная крышка сифона (только в комбинации с сифонами КА 90)



Примерный вид

Модель 444	КА 90 горизонтальный	КА 90 плоский	КА 90 вертикальный
Общая монтажная высота	131	111	49
Монтажная высота	80	60	80



ANTISLIP
SECURE ⁺₊

Модель		444
Внешняя длина	a_1	1000 мм
Внутренняя длина	a_5	790 мм
Внешняя ширина	b_1	1700 мм
Внутренняя ширина	b_5	1590 мм
Внутренняя глубина	c_1	51 мм
Высота края	c_4	32 мм
Высота с подставкой	c_{10}	145 мм
Ширина края	$e_{10}; e_5$	100; 50 мм
Диаметр сливного отверстия	f_9	Ø 90 мм
Расстояние от края ванны до центра сливного отверстия	$f_2; f_3$	200; 250 мм
Внешний радиус	r_1	12 мм
Вес нетто		46 кг
Антислип		549 x 856 мм
Полный антислип		649 x 1465 мм
Антислип SECURE PLUS		сплошной

KALDEWEI