

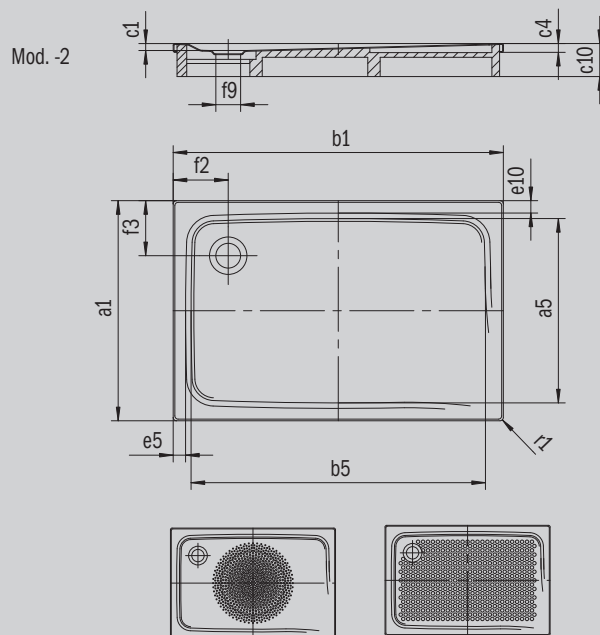
# SUPERPLAN

- эксклюзивный элегантный дизайн
- из сталь-эмали KALDEWEI
- утопленная крышка сифона (только в комбинации с сифонами КА 90)



Примерный вид

Модель 443	КА 90 горизонтальный	КА 90 плоский	КА 90 вертикальный
Общая монтажная высота	123	103	49
Монтажная высота	80	60	80



ANTISLIP  
**SECURE** <sup>+</sup><sub>+</sub>

Модель		443
Внешняя длина	$a_1$	1000 мм
Внутренняя длина	$a_5$	890 мм
Внешняя ширина	$b_1$	1600 мм
Внутренняя ширина	$b_5$	1280 мм
Внутренняя глубина	$c_1$	43 мм
Высота края	$c_4$	32 мм
Высота с подставкой	$c_{10}$	135 мм
Ширина края	$e_{10}, e_5$	50; 150 мм
Диаметр сливного отверстия	$f_9$	Ø 90 мм
Расстояние от края ванны до центра сливного отверстия	$f_2, f_3$	300; 200 мм
Внешний радиус	$r_1$	12 мм
Вес нетто		43 кг
Антислип		549 x 856 мм
Полный антислип		773 x 1177 мм
Антислип SECURE PLUS		сплошной

**KALDEWEI**