

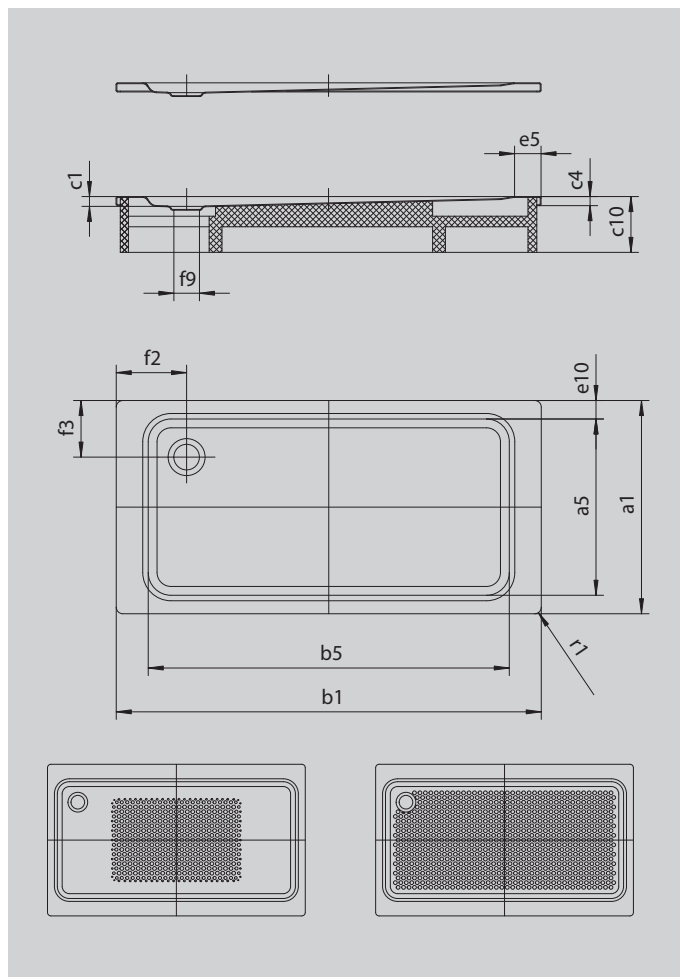
SUPERPLAN

- эксклюзивный элегантный дизайн
- из сталь-эмали KALDEWEI
- утопленная крышка сифона (только в комбинации с сифонами КА 90)



Примерный вид

Модель 441	КА 90 горизонтальный	КА 90 плоский	КА 90 вертикальный
Общая монтажная высота	131	111	49
Монтажная высота	80	60	80



ANTISLIP
SECURE ⁺ ₊

Модель		441
Внешняя длина	a_1	900 мм
Внутренняя длина	a_5	790 мм
Внешняя ширина	b_1	1800 мм
Внутренняя ширина	b_5	1580 мм
Внутренняя глубина	c_1	51 мм
Высота края	c_4	32 мм
Ширина края	e_{10}, e_5	50; 100 мм
Диаметр сливного отверстия	f_9	Ø 90 мм
Расстояние от края ванны до центра сливного отверстия	f_2, f_3	250; 200 мм
Внешний радиус	r_1	12 мм
Вес нетто		41 кг
Антислип		549 x 856 мм
Полный антислип		649 x 1465 мм
Антислип SECURE PLUS		сплошной

KALDEWEI