

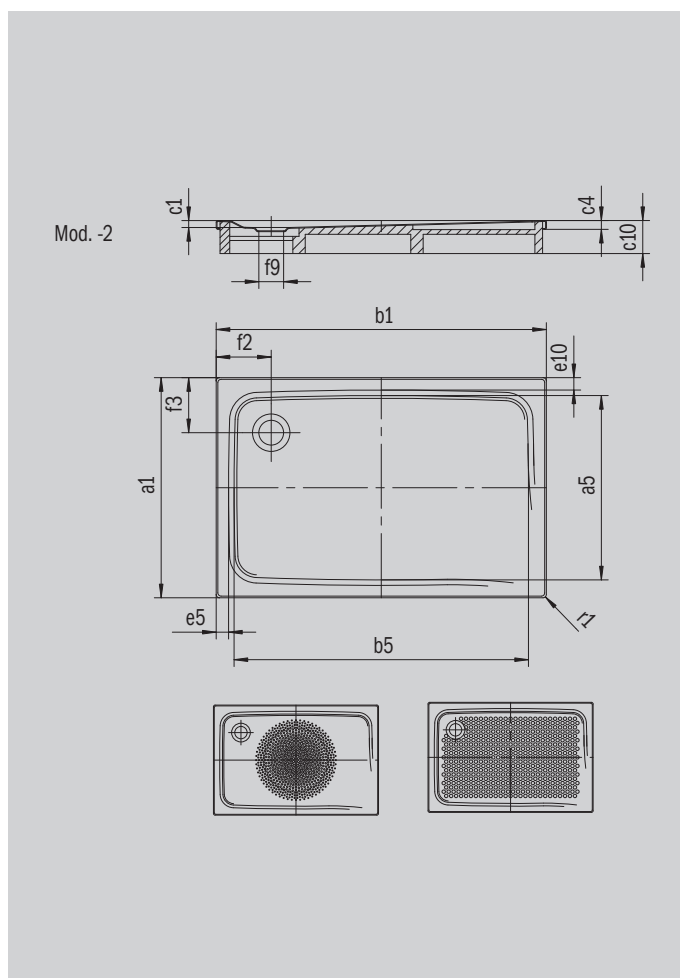
SUPERPLAN

- эксклюзивный элегантный дизайн
- из сталь-эмали KALDEWEI
- утепленная крышка сифона (только в комбинации с сифонами КА 90)



Примерный вид

Модель 412	КА 90 горизонтальный	КА 90 плоский	КА 90 вертикальный
Общая монтажная высота	123	103	49
Монтажная высота	80	60	80



ANTISLIP
SECURE ⁺₊

Модель		412
Внешняя длина	a_1	1000 мм
Внутренняя длина	a_5	890 мм
Внешняя ширина	b_1	1400 мм
Внутренняя ширина	b_5	1290 мм
Внутренняя глубина	c_1	43 мм
Высота края	c_4	32 мм
Ширина края	e_{10}, e_5	50; 50 мм
Диаметр сливного отверстия	f_9	Ø 90 мм
Расстояние от края ванны до центра сливного отверстия	f_2, f_3	200; 200 мм
Внешний радиус	r_1	12 мм
Вес нетто		36 кг
Антислип		549 x 856 мм
Полный антислип		773 x 1177 мм
Антислип SECURE PLUS		сплошной

KALDEWEI