

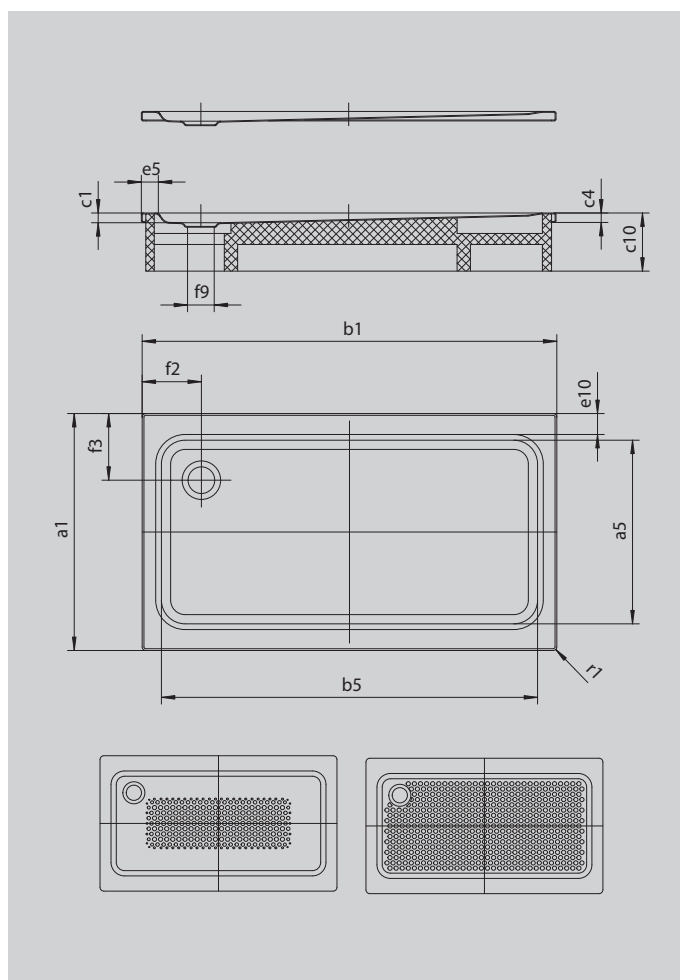
SUPERPLAN

- эксклюзивный элегантный дизайн
- из сталь-эмали KALDEWEI
- утопленная крышка сифона (только в комбинации с сифонами КА 90)



Примерный вид

Модель 410	КА 90 горизонтальный	КА 90 плоский	КА 90 вертикальный
Общая монтажная высота	120	100	49
Монтажная высота	80	60	80



ANTISLIP
SECURE ⁺ ₊

Модель		410
Внешняя длина	a_1	750 мм
Внутренняя длина	a_5	640 мм
Внешняя ширина	b_1	1400 мм
Внутренняя ширина	b_5	1300 мм
Внутренняя глубина	c_1	40 мм
Высота края	c_4	32 мм
Ширина края	e_5	50 мм
Диаметр сливного отверстия	f_9	Ø 90 мм
Расстояние от края ванны до центра сливного отверстия	f_2, f_3	200; 200 мм
Внешний радиус	r_1	12 мм
Вес нетто		27 кг
Антислип		300 x 856 мм
Полный антислип		524 x 1177 мм
Антислип SECURE PLUS		сплошной

KALDEWEI