

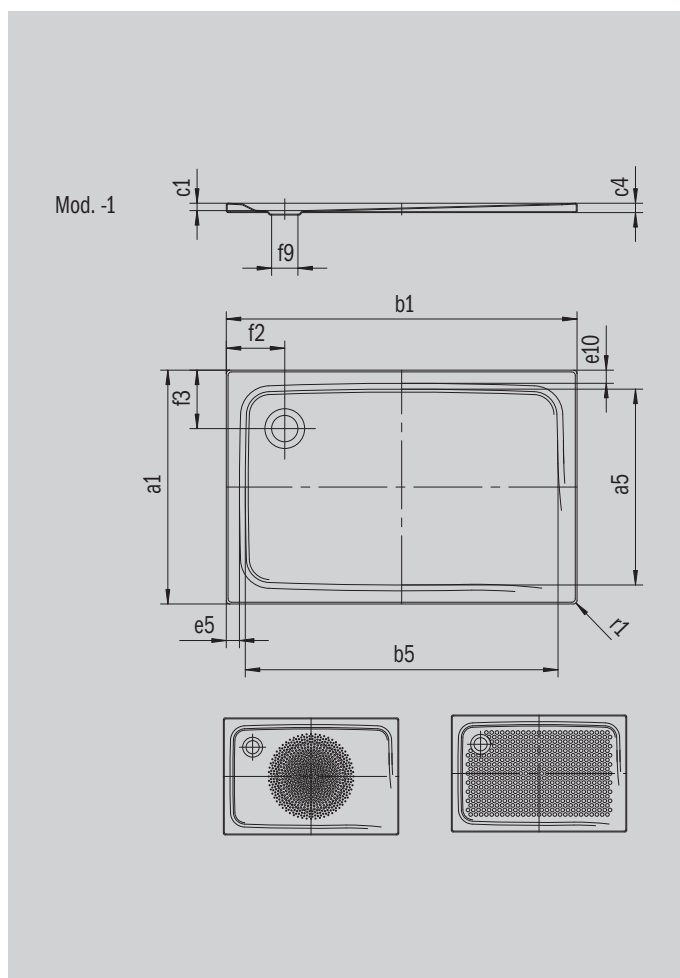
SUPERPLAN

- эксклюзивный элегантный дизайн
- из сталь-эмали KALDEWEI
- утепленная крышка сифона (только в комбинации с сифонами КА 90)



Примерный вид

Модель 405	КА 90 горизонтальный	КА 90 плоский	КА 90 вертикальный
Общая монтажная высота	105	85	37
Монтажная высота	80	60	80



ANTISLIP
SECURE⁺

Модель		405
Внешняя длина	a_1	900 мм
Внутренняя длина	a_5	790 мм
Внешняя ширина	b_1	1100 мм
Внутренняя ширина	b_5	990 мм
Внутренняя глубина	c_1	25 мм
Высота края	c_4	32 мм
Высота с экстраплоской опорой	c_{16}	37 мм
Ширина края	e_{10}, e_5	50; 50 мм
Диаметр сливного отверстия	f_9	Ø 90 мм
Расстояние от края ванны до центра сливного отверстия	f_2, f_3	200; 200 мм
Внешний радиус	r_1	12 мм
Вес нетто		25 кг
Антислип, диаметр		Ø 588 мм
Полный антислип		649 x 853 мм
Антислип SECURE PLUS		сплошной

KALDEWEI