

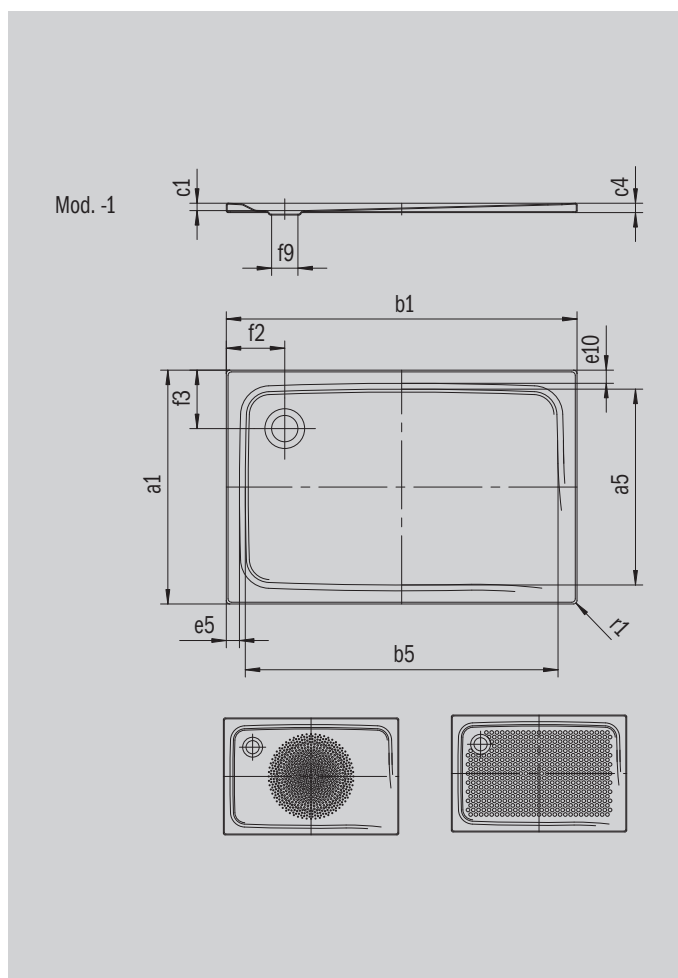
# SUPERPLAN

- эксклюзивный элегантный дизайн
- из сталь-эмали KALDEWEI
- утепленная крышка сифона (только в комбинации с сифонами КА 90)



Примерный вид

| Модель 405             | КА 90 горизонтальный | КА 90 плоский | КА 90 вертикальный |
|------------------------|----------------------|---------------|--------------------|
| Общая монтажная высота | 105                  | 85            | 49                 |
| Монтажная высота       | 80                   | 60            | 80                 |



ANTISLIP  
**SECURE<sup>+</sup>**

| Модель  |               | 405          |
|---|---------------|--------------|
| Внешняя длина   | $a_1$         | 900 мм       |
| Внутренняя длина                                      | $a_5$         | 790 мм       |
| Внешняя ширина  | $b_1$         | 1100 мм      |
| Внутренняя ширина                                     | $b_5$         | 990 мм       |
| Внутренняя глубина                                    | $c_1$         | 25 мм        |
| Высота края   | $c_4$         | 32 мм        |
| Высота с подставкой                                   | $c_{10}$      | 120 мм       |
| Ширина края   | $e_{10}, e_5$ | 50; 50 мм    |
| Диаметр сливного отверстия                            | $f_9$         | Ø 90 мм      |
| Расстояние от края ванны до центра сливного отверстия | $f_2, f_3$    | 200; 200 мм  |
| Внешний радиус  | $r_1$         | 12 мм        |
| Вес нетто   |               | 26 кг        |
| Антислип, диаметр                                     |               | Ø 588 мм     |
| Полный антислип                                       |               | 649 x 853 мм |
| Антислип SECURE PLUS                                  |               | сплошной     |

**KALDEWEI**