

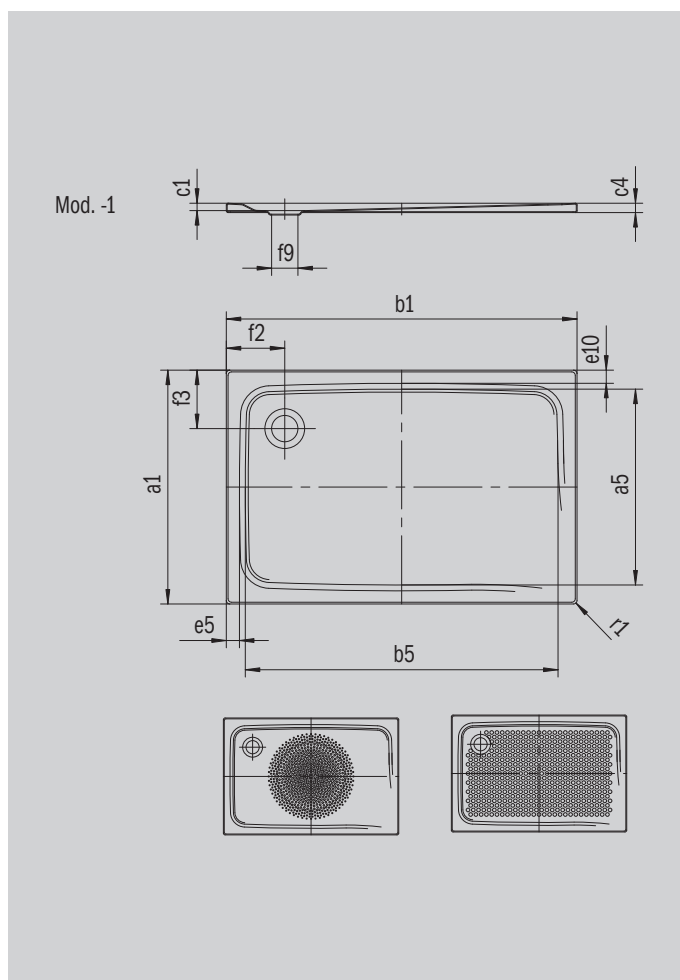
# SUPERPLAN

- эксклюзивный элегантный дизайн
- из сталь-эмали KALDEWEI
- утепленная крышка сифона (только в комбинации с сифонами КА 90)



Примерный вид

Модель 400	КА 90 горизонтальный	КА 90 плоский	КА 90 вертикальный
Общая монтажная высота	105	85	37
Монтажная высота	80	60	80



ANTISLIP  
**SECURE<sup>+</sup>**

Модель		400
Внешняя длина	$a_1$	700 мм
Внутренняя длина	$a_5$	600 мм
Внешняя ширина	$b_1$	900 мм
Внутренняя ширина	$b_5$	800 мм
Внутренняя глубина	$c_1$	25 мм
Высота края	$c_4$	32 мм
Высота с экстраплоской опорой	$c_{16}$	37 мм
Ширина края	$e_{10}, e_5$	50; 50 мм
Диаметр сливного отверстия	$f_9$	Ø 90 мм
Расстояние от края ванны до центра сливного отверстия	$f_2, f_3$	200; 200 мм
Внешний радиус	$r_1$	12 мм
Вес нетто		17 кг
Антислип, диаметр		Ø 435 мм
Полный антислип		461 x 673 мм
Антислип SECURE PLUS		сплошной

**KALDEWEI**