

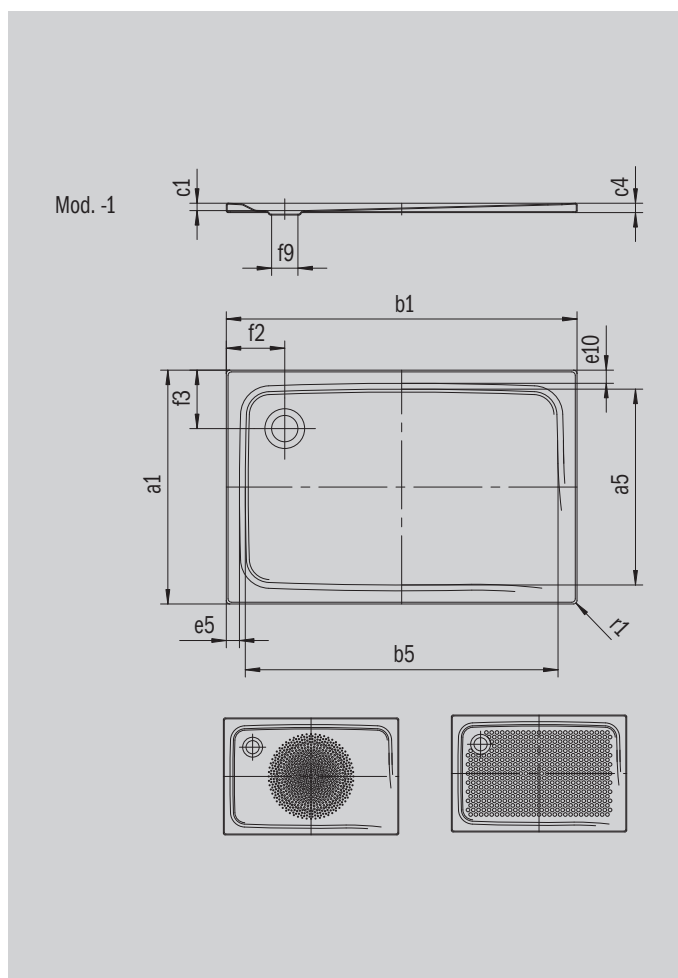
SUPERPLAN

- эксклюзивный элегантный дизайн
- из сталь-эмали KALDEWEI
- утепленная крышка сифона (только в комбинации с сифонами КА 90)



Примерный вид

Модель 399	КА 90 горизонтальный	КА 90 плоский	КА 90 вертикальный
Общая монтажная высота	105	85	49
Монтажная высота	80	60	80



ANTISLIP
SECURE ⁺ ₊

Модель		399
Внешняя длина	a_1	1200 мм
Внутренняя длина	a_5	1070 мм
Внешняя ширина	b_1	1200 мм
Внутренняя ширина	b_5	1070 мм
Внутренняя глубина	c_1	25 мм
Высота края	c_4	32 мм
Ширина края	$e_{10} ; e_5$	50; 50 мм
Диаметр сливного отверстия	f_9	Ø 90 мм
Расстояние от края ванны до центра сливного отверстия	$f_2 ; f_3$	200; 200 мм
Внешний радиус	r_1	12 мм
Вес нетто		37 кг
Антислип, диаметр		Ø 588 мм
Полный антислип		1060 x 1105 мм
Антислип SECURE PLUS		сплошной

KALDEWEI