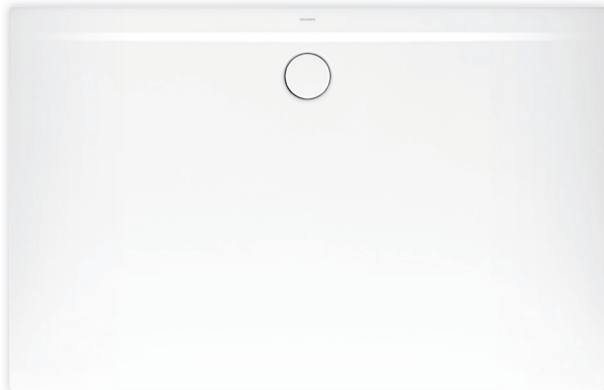


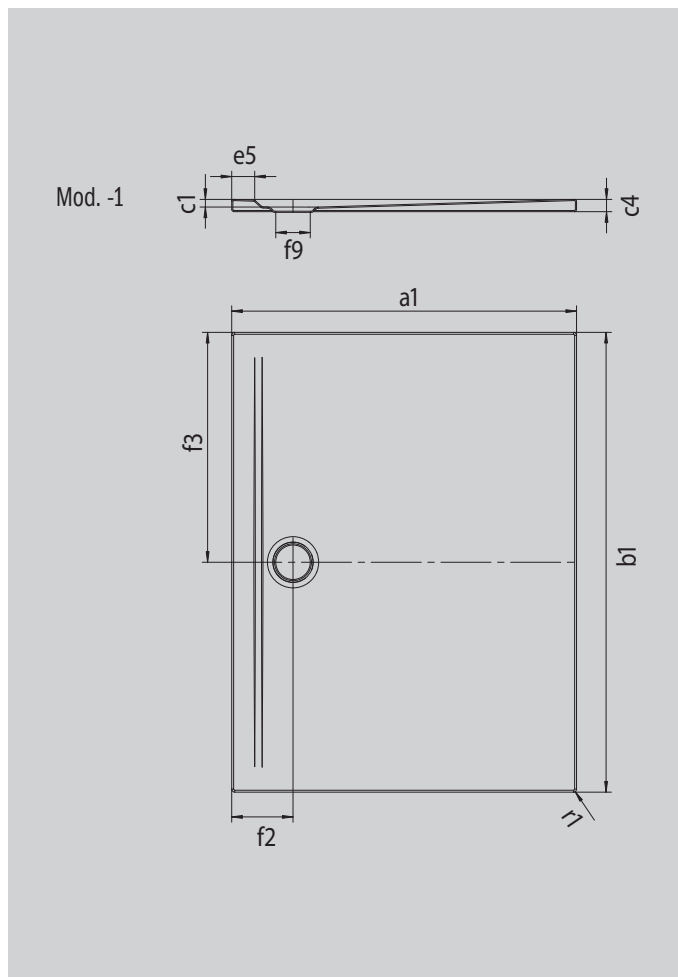
SUPERPLAN ZERO

- можно заходить с трех сторон без порога
- слив в непосредственной близости от стены и равномерный уклон для абсолютно плоской поверхности для стояния
- просторный дизайн, плавные переходы для маленьких и больших ванных комнат
- четкие края и заостренные угловые радиусы для минимальных стыков и единого внешнего вида
- небольшая монтажная высота для простой установки на уровне пола - даже при больших форматах



Примерный вид

Модель 1596	КА 90 горизонтальный	КА 90 плоский	КА 90 вертикальный
Общая монтажная высота	100	80	49
Монтажная высота	80	60	80



ANTISLIP
SECURE ⁺

Модель		1596
Внешняя длина	a_1	750 мм
Внешняя ширина	b_1	1600 мм
Внутренняя глубина	c_1	20 мм
Высота края	c_4	32 мм
Ширина края	e_5	60 мм
Диаметр сливного отверстия	f_9	Ø 90 мм
Расстояние от края ванны до центра сливного отверстия	$f_2; f_3$	160; 800 мм
Внешний радиус	r_1	8 мм
Вес нетто		31 кг
Антислип SECURE PLUS		сплошной

KALDEWEI