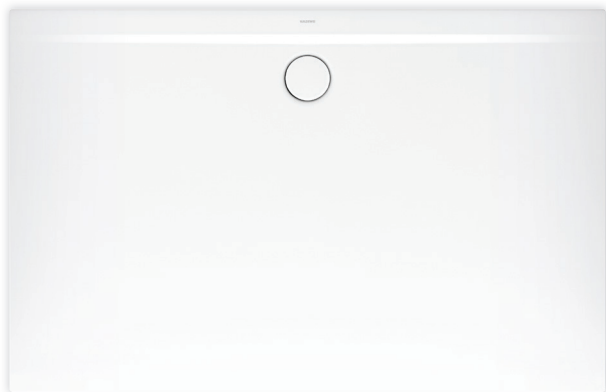


# SUPERPLAN ZERO

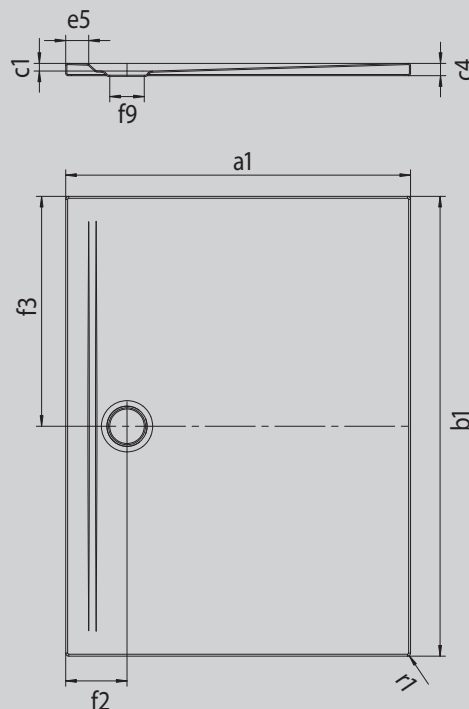
- можно заходить с трех сторон без порога
- слив в непосредственной близости от стены и равномерный уклон для абсолютно плоской поверхности для стояния
- просторный дизайн, плавные переходы для маленьких и больших ванных комнат
- четкие края и заостренные угловые радиусы для минимальных стыков и единого внешнего вида
- небольшая монтажная высота для простой установки на уровне пола - даже при больших форматах



Примерный вид

Модель 1590	КА 90 горизонтальный	КА 90 плоский	КА 90 вертикальный
Общая монтажная высота	100	80	37
Монтажная высота	80	60	80

Mod. -1



ANTISLIP  
**SECURE** <sup>+</sup>

Модель		1590
Внешняя длина	$a_1$	1000 мм
Внешняя ширина	$b_1$	1500 мм
Внутренняя глубина	$c_1$	20 мм
Высота края	$c_4$	32 мм
Высота с экстраплоской опорой	$c_{16}$	37 мм
Ширина края	$e_5$	60 мм
Диаметр сливного отверстия	$f_9$	Ø 90 мм
Расстояние от края ванны до центра сливного отверстия	$f_2; f_3$	160; 750 мм
Внешний радиус	$r_1$	8 мм
Вес нетто		39 кг

Антислип SECURE PLUS сплошной

**KALDEWEI**