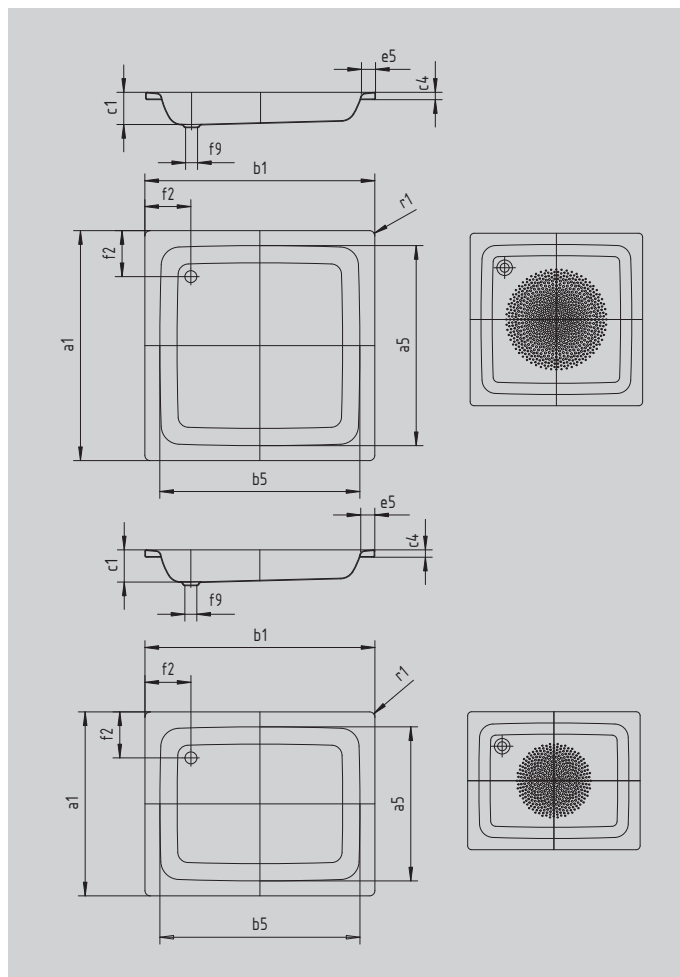


SANIDUSCH

- классический вариант душевого поддона
- современный дизайн
- в прямоугольном или квадратном исполнении
- из сталь-эмали KALDEWEI



Примерный вид



Модель		558
Внешняя длина	a_1	750 мм
Внутренняя длина	a_5	620 мм
Внешняя ширина	b_1	800 мм
Внутренняя ширина	b_5	670 мм
Внутренняя глубина	c_1	250 мм
Высота края	c_4	32 мм
Ширина края	e_5	65 мм
Расстояние от верхнего края до центра переливного отверстия	f_1	75 мм
Расстояние от края ванны до центра сливного отверстия	f_2	220 мм
Расстояние от середины отверстия слива до середины отверстия перелива	f_7	125 мм
Диаметр переливного отверстия	f_8	Ø 52 мм
Диаметр сливного отверстия	f_9	Ø 52 мм
Внешний радиус	r_1	12 мм
Вес нетто		24 кг
Антислип, диаметр		Ø 289 мм