

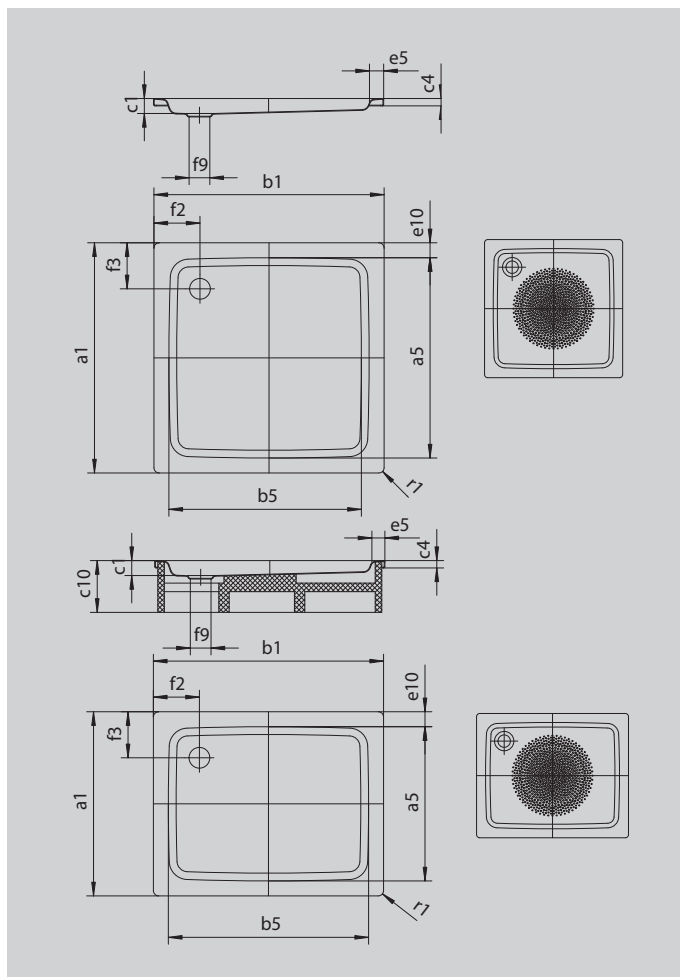
# DUSCHPLAN

- классический вариант душевого поддона
- современный четкий дизайн, глубина всего 65 мм
- прямоугольном или квадратном исполнении
- из сталь-эмали KALDEWEI
- уплотненная крышка сифона (только в комбинации с сифонами KA 90)



Примерный вид

Модель 422	KA 90 горизонтальный	KA 90 плоский	KA 90 вертикальный
Общая монтажная высота	145	125	49
Монтажная высота	80	60	80



Модель		422
Внешняя длина	$a_1$	1200 мм
Внутренняя длина	$a_5$	1070 мм
Внешняя ширина	$b_1$	1200 мм
Внутренняя ширина	$b_5$	1070 мм
Внутренняя глубина	$c_1$	65 мм
Высота края	$c_4$	32 мм
Ширина края	$e_5$	65 мм
Диаметр сливного отверстия	$f_9$	Ø 90 мм
Расстояние от края ванны до центра сливного отверстия	$f_2; f_3$	200; 200 мм
Внешний радиус	$r_1$	12 мм
Вес нетто		39 кг
Антислип, диаметр		Ø 588 мм