

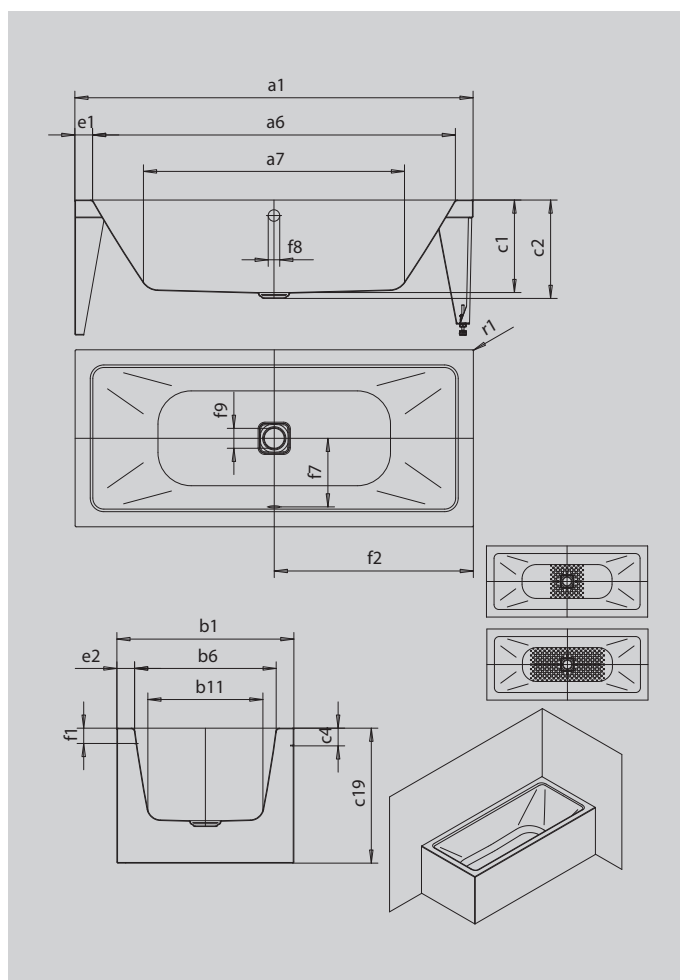
# MEISTERSTÜCK CONODUO 1

## УГЛОВОЙ МОНТАЖ ЛЕВ. (2-СТОР.)

- ванна изготовлена из высококачественной сталь-эмали с эмалированными панелями с двух сторон
- специальный дизайн для углового монтажа
- доступны левый и правый варианты
- с самоочищающимся покрытием
- прямые линии, классический дизайн
- эмалированные крышки отверстий слива и перелива являются элементом дизайна (также доступна с функцией налива)
- сталь-эмаль KALDEWEI
- дизайн Sottsass Associati



Примерный вид



Модель		1703
Внешняя длина	$a_1$	1800 мм
Внутренняя длина (вверху)	$a_6$	1640 мм
Внутренняя длина (внизу)	$a_7$	1180 мм
Внешняя ширина	$b_1$	800 мм
Внутренняя ширина (вверху)	$b_6$	640 мм
Внутренняя ширина (внизу)	$b_{11}$	520 мм
Внутренняя глубина	$c_1$	420 мм
Глубина, вкл. отверстие слива	$c_2$	445 мм
Высота края	$c_4$	80 мм
Высота ванны	$c_{19}$	610 мм
Ширина края (сторона ног);(продольная сторона)	$e_1; e_2$	80; 80 мм
Расстояние от верхнего края до центра переливного отверстия	$f_1$	70 мм
Расстояние от края ванны до центра сливного отверстия	$f_2$	900 мм
Расстояние от середины отверстия слива до середины отверстия перелива	$f_7$	310 мм
Диаметр переливного отверстия	$f_8$	Ø 52 мм
Диаметр сливного отверстия	$f_9$	Ø 90 мм
Внешний радиус	$r_1$	5 мм
Диаметр соед. д/переливной арматуры		3/4"
Диаметр соед. д/сливной арматуры		Ø 40/50
Полезный объем		159 л
Вес нетто		109 кг
Антислип		404 x 404 мм
Полный антислип		884 x 404 мм