

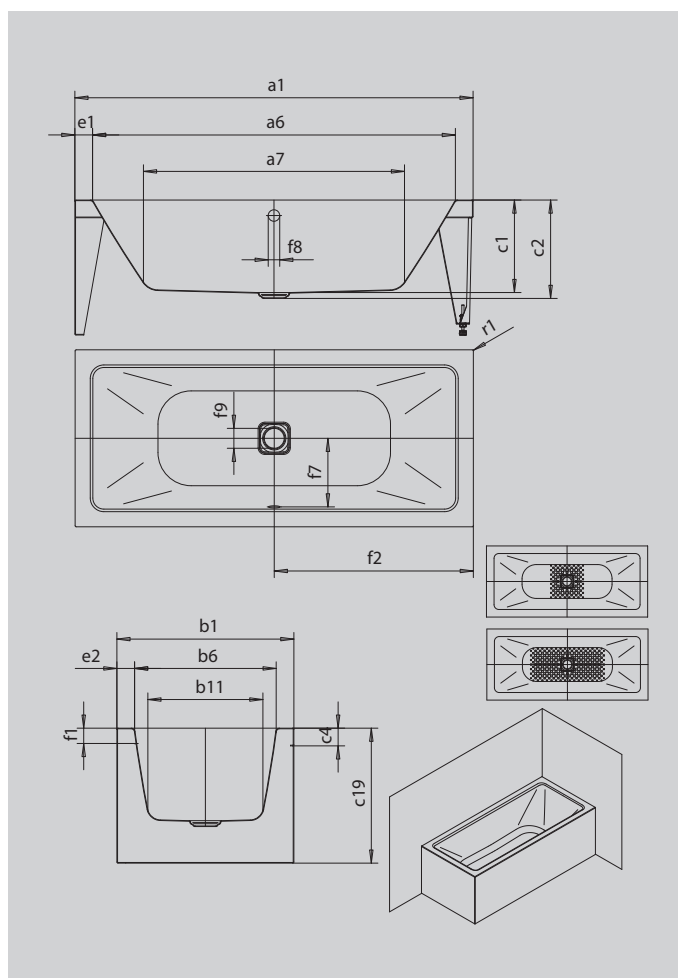
MEISTERSTÜCK CONODUO 1

УГЛОВОЙ МОНТАЖ ЛЕВ. (2-СТОР.)

- ванна изготовлена из высококачественной сталь-эмали с эмалированными панелями с двух сторон
- специальный дизайн для углового монтажа
- доступны левый и правый варианты
- с самоочищающимся покрытием
- прямые линии, классический дизайн
- эмалированные крышки отверстий слива и перелива являются элементом дизайна (также доступна с функцией налива)
- сталь-эмаль KALDEWEI
- дизайн Sottsass Associati



Примерный вид



Модель		1703
Внешняя длина	a_1	1800 мм
Внутренняя длина (вверху)	a_6	1640 мм
Внутренняя длина (внизу)	a_7	1180 мм
Внешняя ширина	b_1	800 мм
Внутренняя ширина (вверху)	b_6	640 мм
Внутренняя ширина (внизу)	b_{11}	520 мм
Внутренняя глубина	c_1	420 мм
Глубина, вкл. отверстие слива	c_2	445 мм
Высота края	c_4	80 мм
Высота ванны	c_{19}	610 мм
Ширина края (сторона ног);(продольная сторона)	$e_1; e_2$	80; 80 мм
Расстояние от верхнего края до центра переливного отверстия	f_1	70 мм
Расстояние от края ванны до центра сливного отверстия	f_2	900 мм
Расстояние от середины отверстия слива до середины отверстия перелива	f_7	310 мм
Диаметр переливного отверстия	f_8	Ø 52 мм
Диаметр сливного отверстия	f_9	Ø 90 мм
Внешний радиус	r_1	5 мм
Диаметр соед. д/переливной арматуры		3/4"
Диаметр соед. д/сливной арматуры		Ø 40/50
Полезный объем		159 л
Вес нетто		109 кг
Антислип		404 x 404 мм
Полный антислип		884 x 404 мм