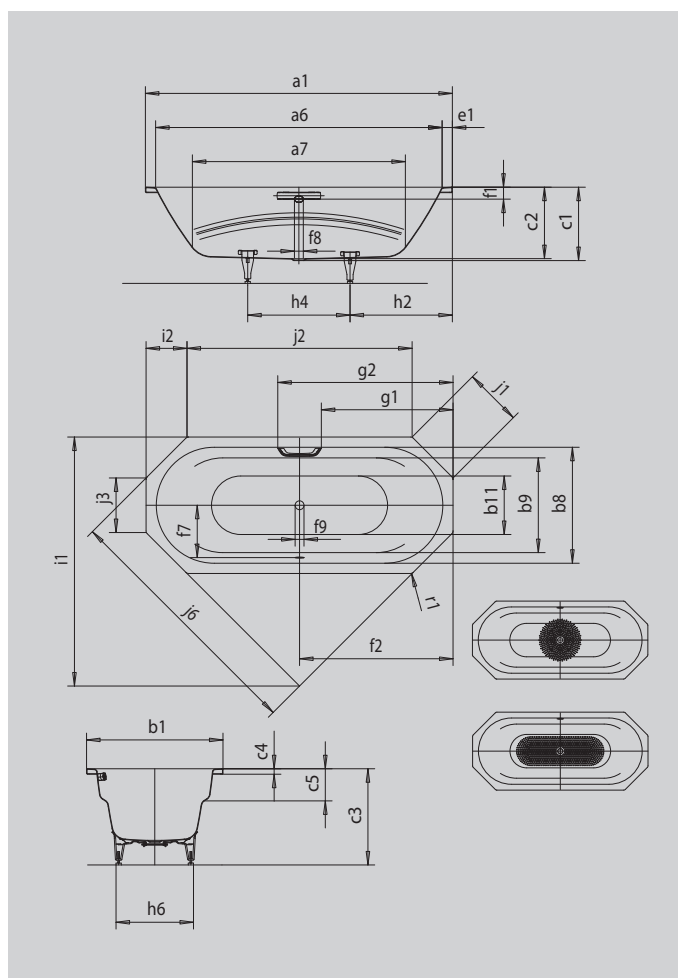


VAIO DUO 8

- возможны различные варианты установки, подходит в качестве углового решения
- цельнолитые подлокотники
- подходит для принятия ванны вдвоем, спинки ванны расположены симметрично, слив-перелив в центре
- из сталь-эмали KALDEWEI



Примерный вид



РУЧКА «СДЕРЖАННАЯ РОСКОШЬ»



Модель		953
Внешняя длина	a_1	1800 мм
Внутренняя длина (вверху)	a_6	1680 мм
Внутренняя длина (внизу)	a_7	1248 мм
Внешняя ширина	b_1	800 мм
Внутренняя ширина (внизу)	b_{11}	496 мм
Внутренняя ширина (вверху) области купания; подлокотники (с; без)	$b_8; b_9$	680; 555 мм
Внутренняя глубина	c_1	420 мм
Глубина, вкл. отверстие слива	c_2	430 мм
Высота с ножками	c_3	550 - 590 мм
Высота края	c_4	32 мм
Глубина подлокотника	c_5	180 мм
Ширина края (сторона ног)	e_1	60 мм
Расстояние от верхнего края до центра переливного отверстия	f_1	70 мм
Расстояние от края ванны до центра сливного отверстия	f_2	900 мм
Расстояние от середины отверстия слива до середины отверстия перелива	f_7	332 мм
Диаметр переливного отверстия	f_8	Ø 52 мм
Диаметр сливного отверстия	f_9	Ø 52 мм
Расстояние от края ванны (сторона ног) до начала поручня	g_1	772 мм
Расстояние от края ванны (сторона ног) до конца поручня	g_2	1028 мм
Расстояние от края ванны (сторона ног) до центра основания	h_2	600 мм
Расстояние между ножками	h_4	600 мм
Ширина основания, макс.	h_6	455 мм
Монтажный размер	i_1	1460 мм
Фаска	i_2	240 мм
Длина полукруга	j_6	1499 мм
Длина сторон	$j_1; j_2; j_3$	340; 1320; 320 мм
Внешний радиус	r_1	23 мм
Полезный объем		155 л
Вес нетто		49 кг
Антислип, диаметр		Ø 435 мм
Полный антислип		900 x 300 мм