

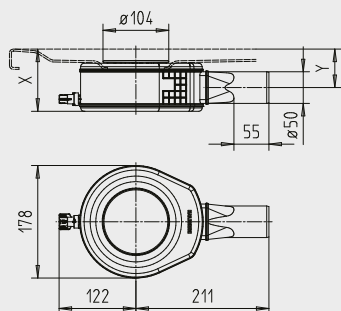
ГАРНИТУРЫ СЛИВА-ПЕРЕЛИВА

НОВИНКА

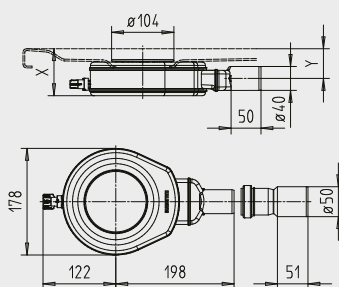
СЛИВНЫЕ ГАРНИТУРЫ КА 90

- Очень низкая высота конструкции
- Крышка слива расположена почти заподлицо с душевой поверхностью и легко снимается
- Легко очистить
- Прямой доступ к выпускной трубе через съемный сифон
- Пропускная способность слива соответствует EN 274, рекомендуется для душевых форсунок с расходом воды до 18 л/мин.
- Входят в комплект поставки: хромированная крышка, уловитель волос
- Эмалированная крышка слива, опционально, в качестве дополнительного элемента отделки
- **Новинка:** теперь может использоваться универсально для монтажных систем ESR, FR и ультраплоской опорной рамы

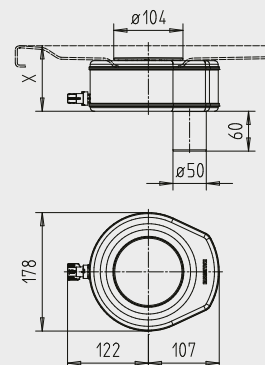
KALDEWEI KA 90, горизонтальный, Мод. 4103



KALDEWEI KA 90, плоский, Мод. 4104



KALDEWEI KA 90, вертикальный, Мод. 4105



КА 90 горизонтальный

КА 90 плоский

КА 90 вертикальный

4103

4104

4105

	КА 90 горизонтальный 4103	КА 90 плоский 4104	КА 90 вертикальный 4105
Высота подсоединения сливного гарнитура	+ 42,5 мм	Глубина области** + 31 мм	-
Высота душевой поверхности с сифоном	+ 80 мм	Глубина области** + 60 мм	Глубина области** + 80 мм
Габаритная высота	81 мм	61 мм	81 мм
Диаметр соединительной трубки	50 мм	40 мм	50 мм
Внешние размеры	180; 90; 107 мм	180; 90; 107 мм	180; 90; 107 мм
Длина соединительной трубки (обрезается)	55 мм	50 мм	60 мм
Расстояние от оси сифона до соединительной трубки	210 мм	198 мм	62 мм
Наружный диаметр крышки слива	105 мм	105 мм	105 мм

На этапе планирования обратите, пожалуйста, внимание на указания в инструкции по установке. Это вы найдете на сайте www.kaldewei.ru

Сливные гарнитуры	Модель Артикул		
КА 90 с соединением, обеспечивающим защиту от протечек, хромированная сливная крышка, соответствует DIN EN 274 (гидравлический затвор 50 мм)	4103 687772560999		
КА 90 ультраплоский с соединением, обеспечивающим защиту от протечек, хромированная сливная крышка, не соответствует DIN EN 274 (гидравлический затвор 30 мм)	4104 687772540999		
КА 90 вертикальный с соединением, обеспечивающим защиту от протечек, хромированная сливная крышка, соответствует DIN EN 274 (гидравлический затвор 50 мм)	4105 687772550999		

Пожалуйста, обратите внимание: Для изделий размером 90 x 90 см и более необходимо использовать центральную опору. Мы рекомендуем центральную поддерживающую систему KALDEWEI MAS.