

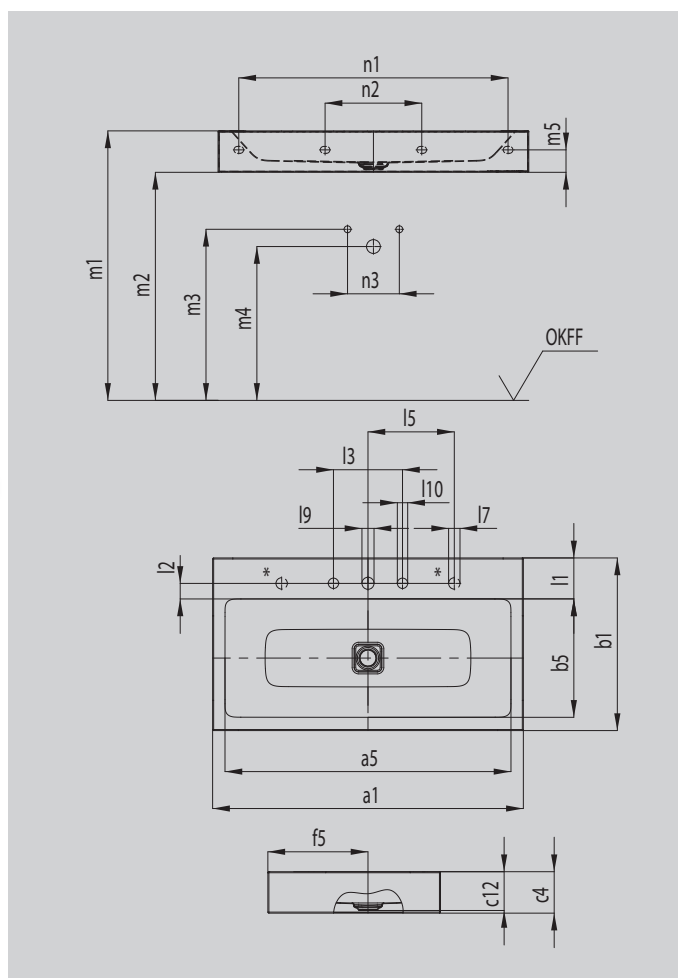
CONO

UMYWALKA ŚCIENNA

- Harmonijnie ukształtowana umywalka w standardzie premium
- Optymalnie zintegrowana emaliowana pokrywa odpływu jako doskonałe uzupełnienie geometrycznej formy
- Idealnie dopasowana do wanien z rodziny CONO
- Niezwykle szeroka płaszczyzna na armaturę i przybory łazienkowe



Ilustracja podobna



*Otwory na pokrętła dla zestawu odpływowo-przelewowego CLOU z ciągnem oraz pokrętłem - do wyboru prawa lub lewa strona

Model		3090
Długość zewnętrzna	a_1	900 mm
Długość wewnętrzna	a_5	832 mm
Szerokość zewnętrzna	b_1	500 mm
Szerokość wewnętrzna	b_5	348 mm
Wysokość obrzeża	c_4	120 mm
Odległość od górnego rantu umywalki do końca otworu odpływowego	c_{12}	112 mm
Odległość od zewnętrznego obrzeża umywalki do środka otworu odpływowego	f_5	290 mm
Głębokość krawędzi na otwór pod baterię	l_1	116 mm
Odległość od środka otworu pod armaturę do obrzeża niecki	l_2	45 mm
Odległość między skrajnymi otworami pod armaturę (armatura 3-otworowa)	l_3	200 mm
Odległość od otworu pod armaturę do środka otworu pod pokrętło	l_5	275 mm
Średnica otworu pod pokrętło	l_7	Ø 33 mm
Średnica otworu środkowego pod baterię	l_9	Ø 35 mm
Średnica otworu zewnętrznego pod baterię (tylko w przypadku 3 otworów pod baterię)	l_{10}	Ø 30 mm
Odległość od docelowego poziomu podłogi do górnego rantu powierzchni lustra	m_1	820 - 850 mm
Odległość od docelowego poziomu podłogi do dolnego rantu umywalki	m_2	700 - 730 mm
Odległość od docelowego poziomu podłogi do środka zaworów doprowadzających wodę	m_3	570 - 600 mm
Odległość od docelowego poziomu podłogi do środka odpływu, przyłącze ścienne	m_4	520 - 580 mm
Odległość między dolnym rantem a środkiem otworu mocującego	m_5	65 mm
Odległość między środkami zewnętrznych otworów mocujących	n_1	780 mm
Wewnętrzna odległość między otworami mocującymi	n_2	280 mm
Odległość między zaworami cieplej i zimnej wody	n_3	80 - 150 mm

Masa netto

18 kg