

CENTRO

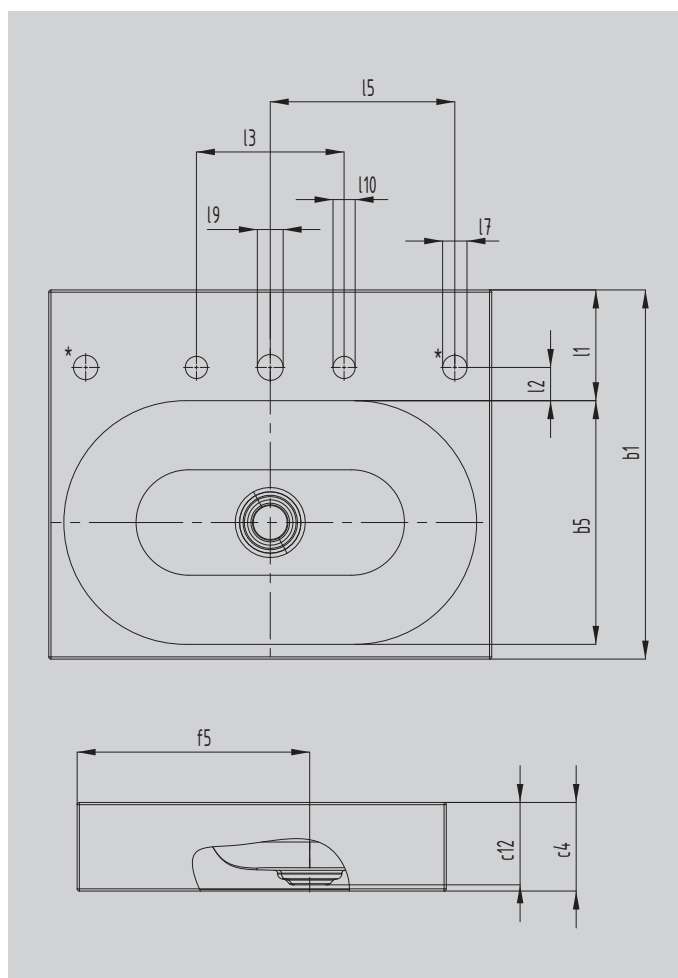
UMYWALKA NABLATOWA

(WYSOKOŚĆ RANTU 120 MM)

- Purystyczny kształt w połączeniu ze skromną elegancją
- Luksusowy wygląd - optymalne dopasowanie zarówno do nowoczesnego jak i tradycyjnego wyposażenia łazienki
- Okrągła forma wewnętrzna, dodatkowo podkreślona emaliowaną pokrywą odpływu w kształcie koła
- Idealnie dopasowana do wanien z rodziny CENTRO DUO
- Obszerne półka z dużą ilością miejsca na akcesoria toaletowe
- Zaprojektowana przez Anke Salomon



Ilustracja podobna



*Otwory na pokrętła dla zestawu odpływowo-przelewowego CLOU z ciągnem oraz pokrętłem - do wyboru prawa lub lewa strona

Model		3058
Długość zewnętrzna	a_1	900 mm
Długość wewnętrzna	a_5	859 mm
Szerokość zewnętrzna	b_1	500 mm
Szerokość wewnętrzna	b_5	330 mm
Wysokość obrzeża	c_4	120 mm
Odległość od górnego rantu umywalki do końca otworu odpływowego	c_{12}	112 mm
Odległość od zewnętrznego obrzeża umywalki do środka otworu odpływowego	f_5	315 mm
Głębokość krawędzi na otwór pod baterię	l_1	150 mm
Odległość od środka otworu pod armaturę do obrzeża niecki	l_2	45 mm
Odległość między skrajnymi otworami pod armaturę (armatura 3-otworowa)	l_3	200 mm
Odległość od otworu pod armaturę do środka otworu pod pokrętło	l_5	275 mm
Średnica otworu pod pokrętło	l_7	Ø 33 mm
Średnica otworu środkowego pod baterię	l_9	Ø 35 mm
Średnica otworu zewnętrznego pod baterię (tylko w przypadku 3 otworów pod baterię)	l_{10}	Ø 30 mm
Masa netto		18 kg