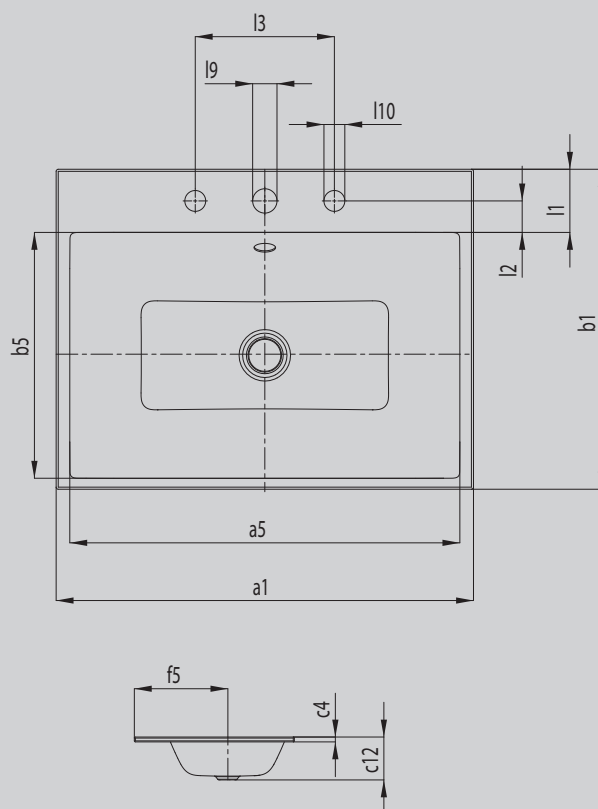


PURO UMYWALKA WPUSZCZANA W BLAT

- Elegancka, prostokątna umywalka w klasycznym, purystycznym designie
- Zredukowane, precyzyjne brzegi
- Niezwykle obszerne wnętrze
- Czysta, ponadczasowa forma – wykonana z najwyższej jakości stali emaliowanej KALDEWEI
- Idealnie dopasowana do wanien z rodziny PURO
- Zaprojektowana przez Anke Salomon



Ilustracja podobna



Model			3169
Długość zewnętrzna	a_1		1200 mm
Długość wewnętrzna	a_5		1160 mm
Szerokość zewnętrzna	b_1		460 mm
Szerokość wewnętrzna	b_5		354 mm
Wysokość obrzeża	c_4		14 mm
Odległość od górnego rantu umywalki do końca otworu odpływowego	c_{12}		125 mm
Odległość od zewnętrznego obrzeża umywalki do środka otworu odpływowego	f_5		268 mm
Głębokość krawędzi na otwór pod baterię	l_1		91 mm
Odległość od środka otworu pod armaturę do obrzeża niecki	l_2		45 mm
Odległość między skrajnymi otworami pod armaturę (armatura 3-otworowa)	l_3		200 mm
Odstęp między otworami pod armaturę	l_4		600 mm
Średnica otworu środkowego pod baterię	l_9		Ø 35 mm
Średnica otworu zewnętrznego pod baterię (tylko w przypadku 3 otworów pod baterię)	l_{10}		Ø 30 mm
Masa netto			15 kg