

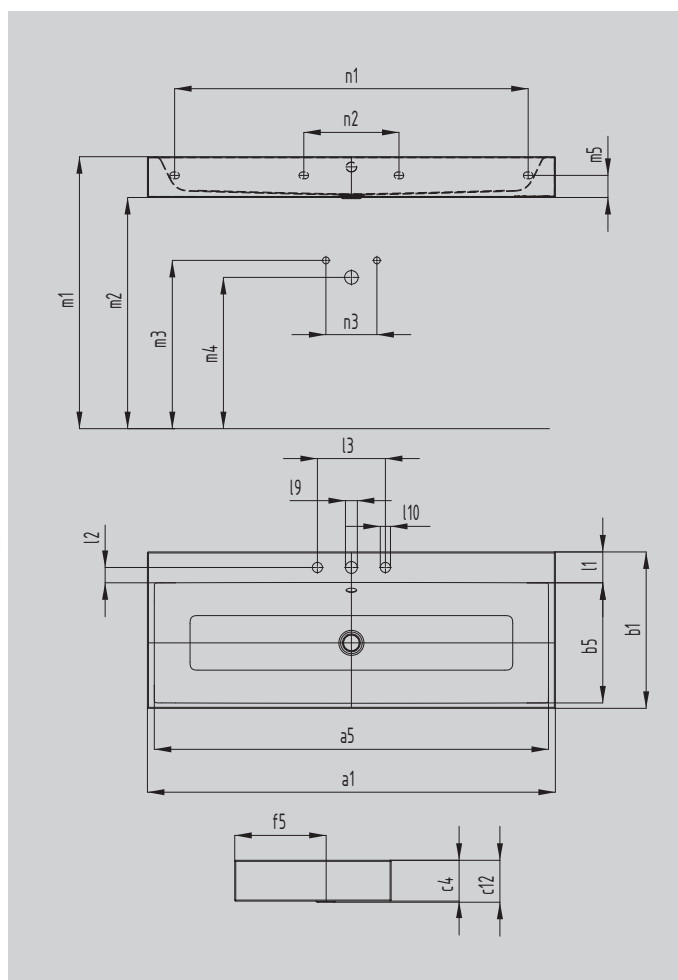
# PURO

## UMYWALKA ŚCIENNA

- Elegancka, prostokątna umywalka w klasycznym, purystycznym designie
- Zredukowane, precyzyjne brzeży
- Niezwykle obszerne wnętrze
- Czysta, ponadczasowa forma – wykonana z najwyższej jakości stali emaliowanej KALDEWEI
- Idealnie dopasowana do wanien z rodziny PURO
- Zaprojektowana przez Anke Salomon



Ilustracja podobna



Model		3167
Długość zewnętrzna	$a_1$	1200 mm
Długość wewnętrzna	$a_5$	1160 mm
Szerokość zewnętrzna	$b_1$	460 mm
Szerokość wewnętrzna	$b_5$	354 mm
Wysokość obrzeża	$c_4$	120 mm
Odległość od górnego rantu umywalki do końca otworu odpływowego	$c_{12}$	125 mm
Odległość od zewnętrznego obrzeża umywalki do środka otworu odpływowego	$f_5$	268 mm
Głębokość krawędzi na otwór pod baterię	$l_1$	91 mm
Odległość od środka otworu pod armaturę do obrzeża niecki	$l_2$	45 mm
Odległość między skrajnymi otworami pod armaturę (armatura 3-otworowa)	$l_3$	200 mm
Średnica otworu środkowego pod baterię	$l_9$	Ø 35 mm
Średnica otworu zewnętrznego pod baterię (tylko w przypadku 3 otworów pod baterię)	$l_{10}$	Ø 30 mm
Odległość od docelowego poziomu podłogi do górnego rantu powierzchni lustra	$m_1$	820 - 850 mm
Odległość od docelowego poziomu podłogi do dolnego rantu umywalki	$m_2$	700 - 730 mm
Odległość od docelowego poziomu podłogi do środka zaworów doprowadzających wodę	$m_3$	570 - 600 mm
Odległość od docelowego poziomu podłogi do środka odpływu, przyłącze ścienne	$m_4$	520 - 580 mm
Odległość między dolnym rantem a środkiem otworu mocującego	$m_5$	65 mm
Odległość między środkami zewnętrznych otworów mocujących	$n_1$	1040 mm
Wewnętrzna odległość między otworami mocującymi	$n_2$	280 mm
Odległość między zaworami ciepłej i zimnej wody	$n_3$	80 - 150 mm
Masa netto		23 kg