

# PURO

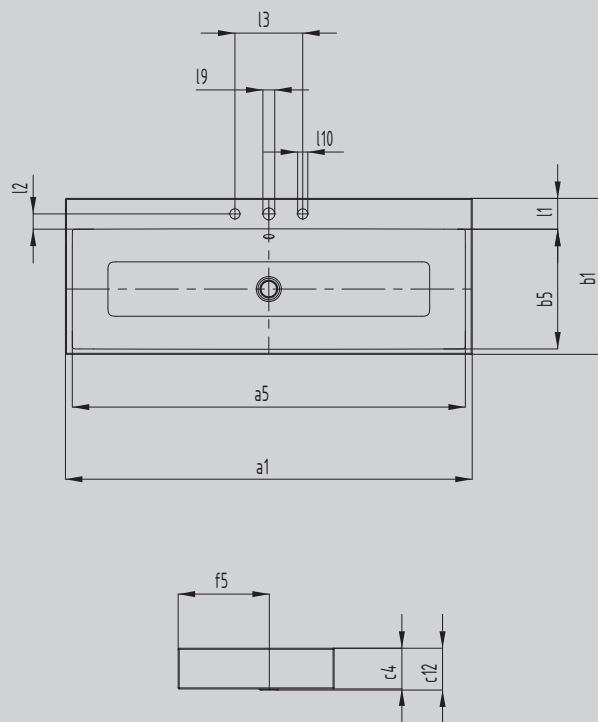
## UMYWALKA NABLATOWA

(WYSOKOŚĆ RANTU 120 MM)

- Elegancka, prostokątna umywalka w klasycznym, purystycznym designie
- Zredukowane, precyzyjne brzegi
- Niezwykle obszerne wnętrze
- Czysta, ponadczasowa forma – wykonana z najwyższej jakości stali emaliowanej KALDEWEI
- Idealnie dopasowana do wanien z rodziny PURO
- Zaprojektowana przez Anke Salomon



Ilustracja podobna



Model		3158
Długość zewnętrzna	$a_1$	900 mm
Długość wewnętrzna	$a_5$	860 mm
Szerokość zewnętrzna	$b_1$	460 mm
Szerokość wewnętrzna	$b_5$	354 mm
Wysokość obrzeża	$c_4$	120 mm
Odległość od górnego rantu umywalki do końca otworu odpływowego	$c_{12}$	125 mm
Odległość od zewnętrznego obrzeża umywalki do środka otworu odpływowego	$f_5$	268 mm
Głębokość krawędzi na otwór pod baterię	$l_1$	91 mm
Odległość od środka otworu pod armaturę do obrzeża niecki	$l_2$	45 mm
Odległość między skrajnymi otworami pod armaturę (armatura 3-otworowa)	$l_3$	200 mm
Średnica otworu środkowego pod baterię	$l_9$	Ø 35 mm
Średnica otworu zewnętrznego pod baterię (tylko w przypadku 3 otworów pod baterię)	$l_{10}$	Ø 30 mm
Masa netto		17 kg