

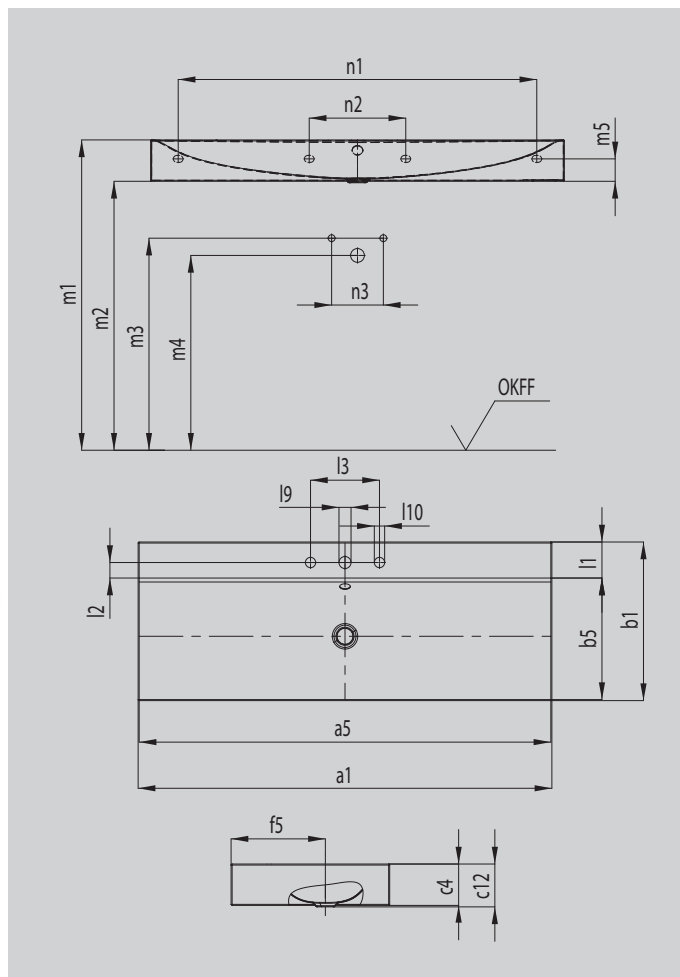
SILENIO

UMYWALKA ŚCIENNA

- Płynny, filigranowy design podkreślony dzięki zabudowie wpuszczanej w blat lub w mebel
- Optymalny komfort dzięki obszernym wymiarom umywalki
- Optymalny komfort dzięki obszernym wymiarom umywalki
- Obszerna półka do montażu armatury lub ustawienia akcesoriów
- Idealnie dopasowana do wanny SILENIO, a dodatkowo w połączeniu z powierzchnią prysznicową SCONA powstaje perfekcyjny zestaw wyposażenia łazienki ze stali emaliowanej
- Zaprojektowana przez Anke Salomon



Ilustracja podobna



Model		3046
Długość zewnętrzna	a_1	1200 mm
Długość wewnętrzna	a_5	1194 mm
Szerokość zewnętrzna	b_1	460 mm
Szerokość wewnętrzna	b_5	353 mm
Wysokość obrzeża	c_4	120 mm
Odległość od górnego rantu umywalki do końca otworu odpływowego	c_{12}	123 mm
Odległość od zewnętrznego obrzeża umywalki do środka otworu odpływowego	f_5	273 mm
Głębokość krawędzi na otwór pod baterię	l_1	105 mm
Odległość od środka otworu pod armaturę do obrzeża niecki	l_2	45 mm
Odległość między skrajnymi otworami pod armaturę (armatura 3-otworowa)	l_3	200 mm
Średnica otworu środkowego pod baterię	l_9	Ø 35 mm
Średnica otworu zewnętrznego pod baterię (tylko w przypadku 3 otworów pod baterię)	l_{10}	Ø 30 mm
Odległość od docelowego poziomu podłogi do górnego rantu powierzchni lustra	m_1	820 - 850 mm
Odległość od docelowego poziomu podłogi do dolnego rantu umywalki	m_2	700 - 730 mm
Odległość od docelowego poziomu podłogi do środka zaworów doprowadzających wodę	m_3	570 - 600 mm
Odległość od docelowego poziomu podłogi do środka odpływu, przyłącze ścienne	m_4	520 - 580 mm
Odległość między dolnym rantem a środkiem otworu mocującego	m_5	65 mm
Odległość między środkami zewnętrznych otworów mocujących	n_1	1040 mm
Wewnętrzna odległość między otworami mocującymi	n_2	280 mm
Odległość między zaworami ciepłej i zimnej wody	n_3	80 - 150 mm
Masa netto		22 kg