

SILENO

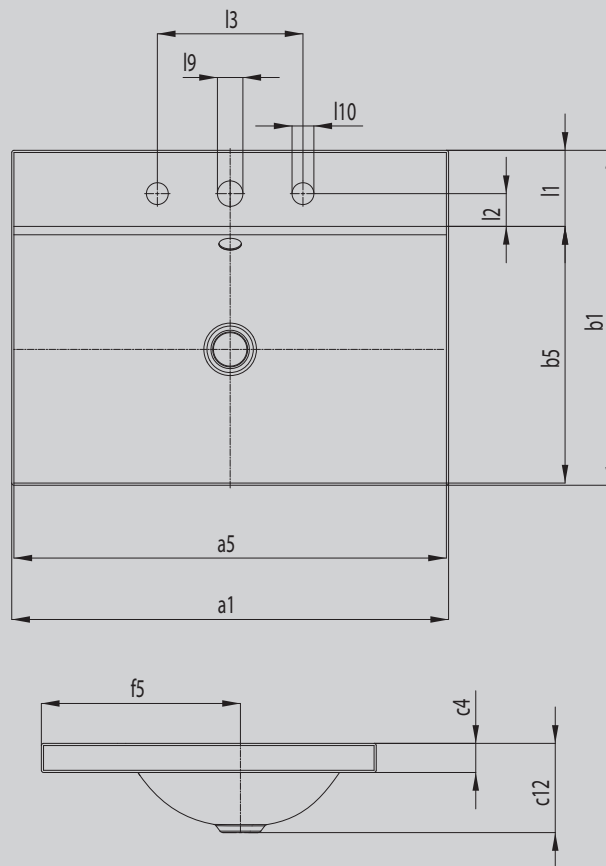
UMYWALKA NABLATOWA

(WYSOKOŚĆ RANTU 40 MM)

- Płynny, filigranowy design podkreślony dzięki zabudowie wpuszczanej w blat lub w mebel
- Optymalny komfort dzięki obszernym wymiarom umywalki
- Optymalny komfort dzięki obszernym wymiarom umywalki
- Obszerna półka do montażu armatury lub ustawienia akcesoriów
- Idealnie dopasowana do wanny SILENIO, a dodatkowo w połączeniu z powierzchnią prysznicową SCONA powstaje perfekcyjny zestaw wyposażenia łazienki ze stali emaliowanej
- Zaprojektowana przez Anke Salomon



Ilustracja podobna



Model		3040
Długość zewnętrzna	a_1	600 mm
Długość wewnętrzna	a_5	594 mm
Szerokość zewnętrzna	b_1	460 mm
Szerokość wewnętrzna	b_5	353 mm
Wysokość obrzeża	c_4	40 mm
Odległość od górnego rantu umywalki do końca otworu odpływowego	c_{12}	123 mm
Odległość od zewnętrznego obrzeża umywalki do środka otworu odpływowego	f_5	273 mm
Głębokość krawędzi na otwór pod baterię	l_1	105 mm
Odległość od środka otworu pod armaturę do obrzeża niecki	l_2	45 mm
Odległość między skrajnymi otworami pod armaturę (armatura 3-otworowa)	l_3	200 mm
Średnica otworu środkowego pod baterię	l_9	Ø 35 mm
Średnica otworu zewnętrznego pod baterię (tylko w przypadku 3 otworów pod baterię)	l_{10}	Ø 30 mm
Masa netto		8 kg