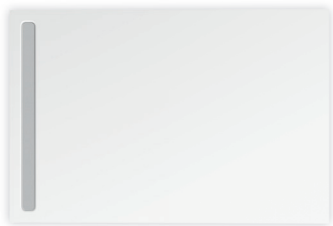


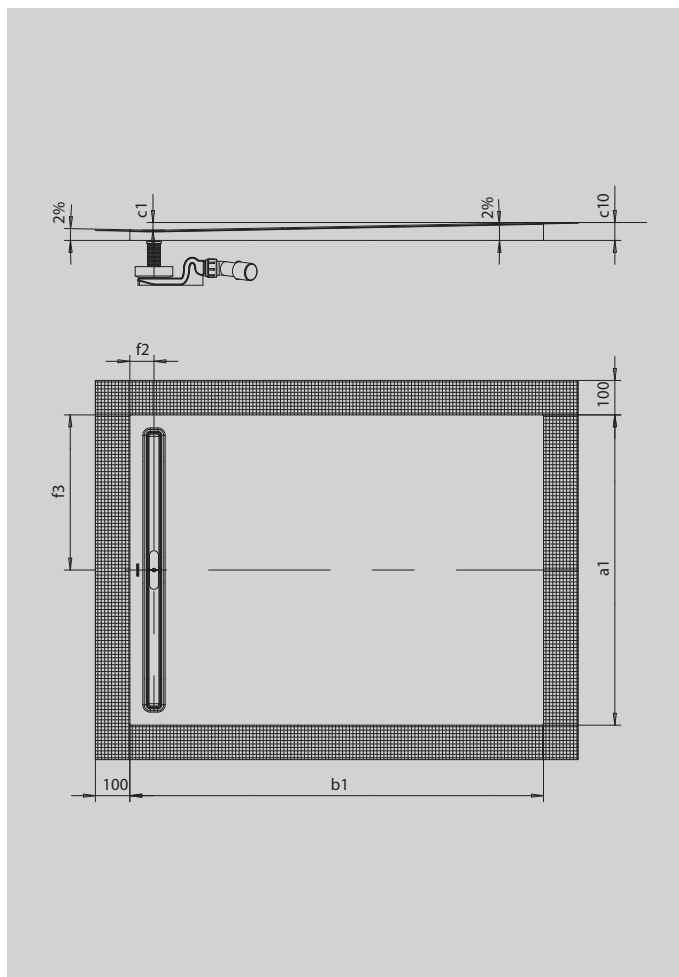
# NEXSYS

- Idealnie zintegrowana z podłogą powierzchnia przysnicowa wykonana ze stali emaliowanej KALDEWEI
- Design: Całkowicie płaska powierzchnia bez konturów wewnętrznych zapewnia dużą przestrzeń do kąpieli i harmonijnie wpasowuje się w wystrój łazienki. Dyskretny odpływ liniowy z designerską osłoną
- Wstępnie zmontowany system 4 w 1 składający się z emaliowanej powierzchni przysnicowej, odpływu liniowego i taśmy uszczelniającej na obwodzie, nośnika poziomującego spadek do odpływu. System należy uzupełnić o wybrany zestaw odpływowy z sitkiem oraz wysokiej jakości osłonę designerską z oferty akcesoriów.
- Akcesoria w zakresie dostawy: taśma wygłuszająca
- Niewielka wysokość zabudowy, od 84 mm (zależnie od wymiarów i zestawu odpływowego)



Ilustracja podobna

Model 2625	KA 4121	KA 4122
Całkowita wysokość zabudowy	120.0-190.0	100
Wysokość syfonu	90.0-160.0	70



ANTISLIP  
**SECURE**

Model		2625
Długość zewnętrzna	$a_1$	800 mm
Szerokość zewnętrzna	$b_1$	1600 mm
Głębokość wewnętrzna	$c_1$	30 mm
Wysokość z nośnikiem	$c_{10}$	60 mm
Odległość od obrzeża do środka otworu odpływowego	$f_2, f_3$	70; 400 mm
Całkowita wysokość zabudowy KA 4121 min.		120 mm
Całkowita wysokość zabudowy KA 4121 maks.		190 mm
Całkowita wysokość zabudowy KA 4122		100 mm
Masa netto		31 kg

**KALDEWEI**