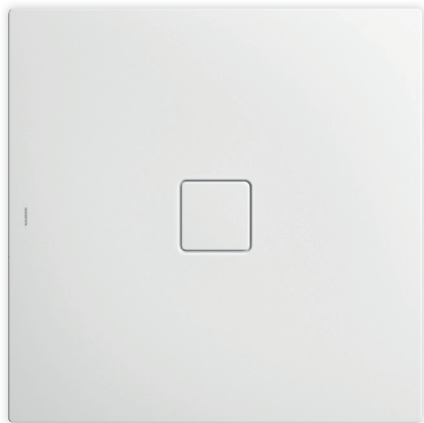


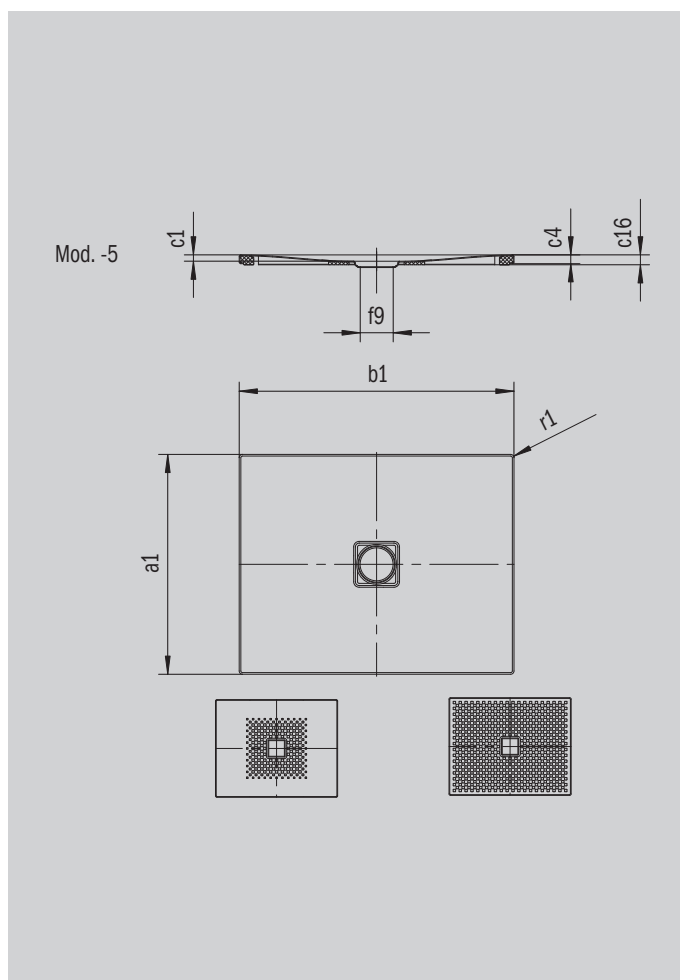
# CONOFLAT

- Klarowne, purystyczne wzornictwo
- Wyjątkowa wygoda korzystania z prysznica, dzięki emaliowanej pokrywie odpływu zainstalowanej w płaszczyźnie brodzika
- Doskonali do zabudowy w płaszczyźnie podłogi
- Doskonale dopasowany do wanny CONODUO i umywalki CONO
- Zaprojektowana przez Sottsass Associati
- Wykonana ze stali emaliowanej KALDEWEI



Ilustracja podobna

Model 861	KA 120 poziomym	KA 120 płaski	KA 120 pionowy
Całkowita wysokość zabudowy	106	86	37
Wysokość syfonu	83	63	83



ANTISLIP  
**SECURE** <sup>+</sup> <sub>+</sub>

Model		861
Długość zewnętrzna	$a_1$	1000 mm
Szerokość zewnętrzna	$b_1$	1600 mm
Głębokość wewnętrzna	$c_1$	23 mm
Wysokość obrzeża	$c_4$	32 mm
Wysokość z obniżonym nośnikiem	$c_{16}$	37 mm
Średnica otworu odpływowego	$f_9$	Ø 120 mm
Promień zewnętrzny	$r_1$	12 mm
Masa netto		41 kg
Wykończenie przeciwpoślizgowe		588 x 588 mm
Pełne wykończenie przeciwpoślizgowe		932 x 1556 mm
ANTISLIP SECURE PLUS		Cała powierzchnia

**KALDEWEI**