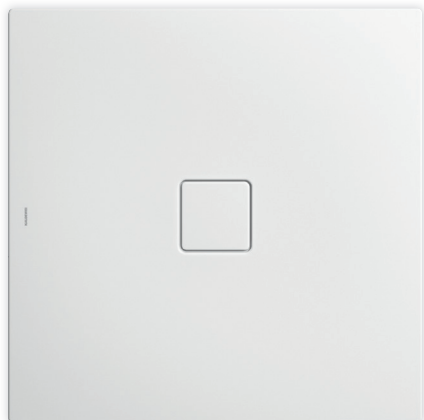


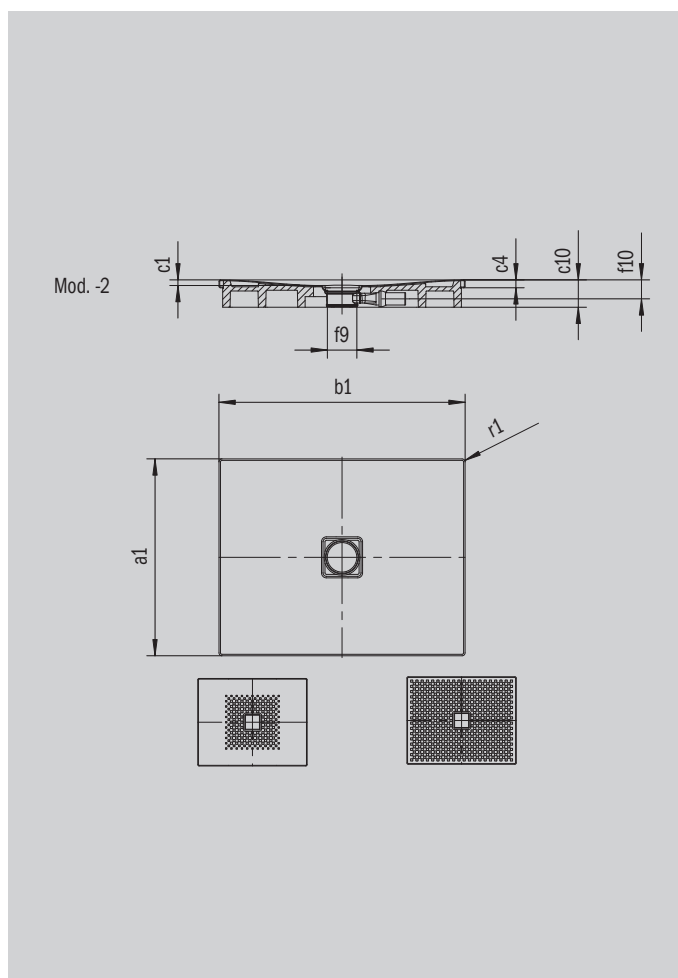
CONOFLAT

- Klarowne, purystyczne wzornictwo
- Wyjątkowa wygoda korzystania z prysznicza, dzięki emaliowanej pokrywie odpływu zainstalowanej w płaszczyźnie brodzika
- Doskonały do zabudowy w płaszczyźnie podłogi
- Doskonale dopasowany do wanny CONODUO i umywalki CONO
- Zaprojektowana przez Sottsass Associati
- Wykonana ze stali emaliowanej KALDEWEI



Ilustracja podobna

Model 857	KA 120 poziomym	KA 120 płaski	KA 120 pionowy
Całkowita wysokość zabudowy	106	86	37
Wysokość syfonu	83	63	83



ANTISLIP
SECURE⁺

Model		857
Długość zewnętrzna	a_1	1000 mm
Szerokość zewnętrzna	b_1	1500 mm
Głębokość wewnętrzna	c_1	23 mm
Wysokość obrzeża	c_4	32 mm
Wysokość z obniżonym nośnikiem	c_{16}	37 mm
Średnica otworu odpływowego	f_9	Ø 120 mm
Promień zewnętrzny	r_1	12 mm
Masa netto		38 kg
Wykończenie przeciwślizgowe		588 x 588 mm
Pełne wykończenie przeciwślizgowe		932 x 1412 mm
ANTISLIP SECURE PLUS		Cała powierzchnia

KALDEWEI