

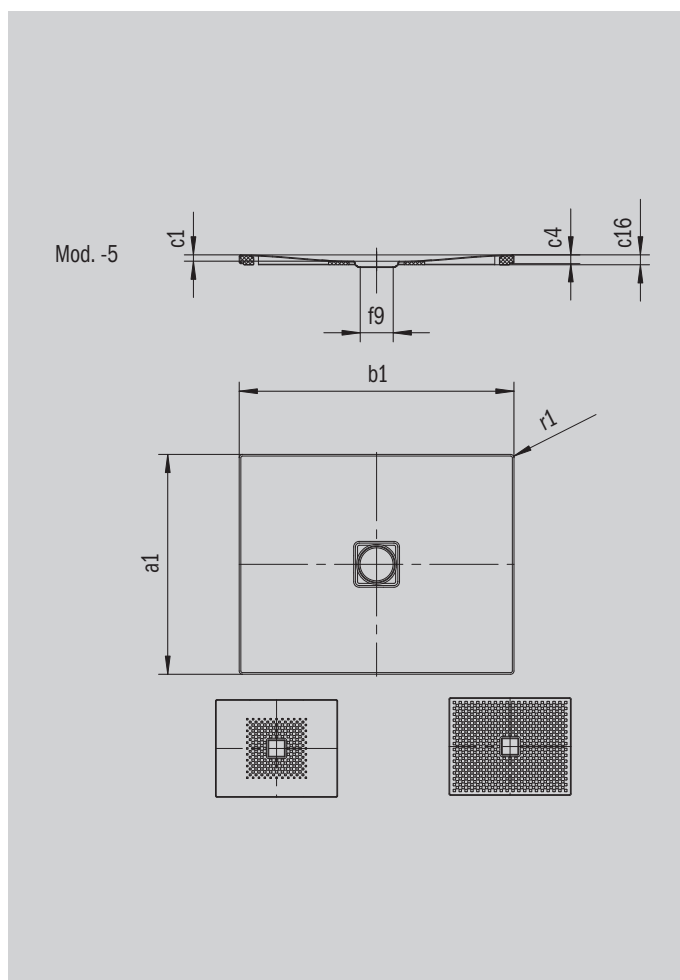
# CONOFLAT

- Klarowne, purystyczne wzornictwo
- Wyjątkowa wygoda korzystania z prysznicza, dzięki emaliowanej pokrywie odpływu zainstalowanej w płaszczyźnie brodzika
- Doskonali do zabudowy w płaszczyźnie podłogi
- Doskonale dopasowany do wanny CONODUO i umywalki CONO
- Zaprojektowana przez Sottsass Associati
- Wykonana ze stali emaliowanej KALDEWEI



Ilustracja podobna

| Model 790                   | KA 120 poziomym | KA 120 płaski | KA 120 pionowy |
|-----------------------------|-----------------|---------------|----------------|
| Całkowita wysokość zabudowy | 106             | 86            | 49             |
| Wysokość syfonu             | 83              | 63            | 83             |



ANTISLIP  
**SECURE** <sup>+</sup> <sup>+</sup>

| Model                               |          | 790               |
|-------------------------------------|----------|-------------------|
| Długość zewnętrzna                  | $a_1$    | 1200 mm           |
| Szerokość zewnętrzna                | $b_1$    | 1200 mm           |
| Głębokość wewnętrzna                | $c_1$    | 23 mm             |
| Wysokość obrzeża                    | $c_4$    | 32 mm             |
| Wysokość z nośnikiem                | $c_{10}$ | 110 mm            |
| Średnica otworu odpływowego         | $f_9$    | Ø 120 mm          |
| Wysokość przyłącza syfonu           | $f_{10}$ | 76 mm             |
| Promień zewnętrzny                  | $r_1$    | 12 mm             |
| Masa netto                          |          | 37 kg             |
| Wykończenie przeciwpoślizgowe       |          | 588 x 588 mm      |
| Pełne wykończenie przeciwpoślizgowe |          | 1172 x 1172 mm    |
| ANTISLIP SECURE PLUS                |          | Cała powierzchnia |

**KALDEWEI**