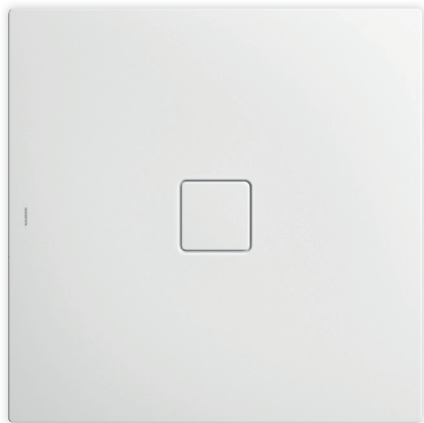


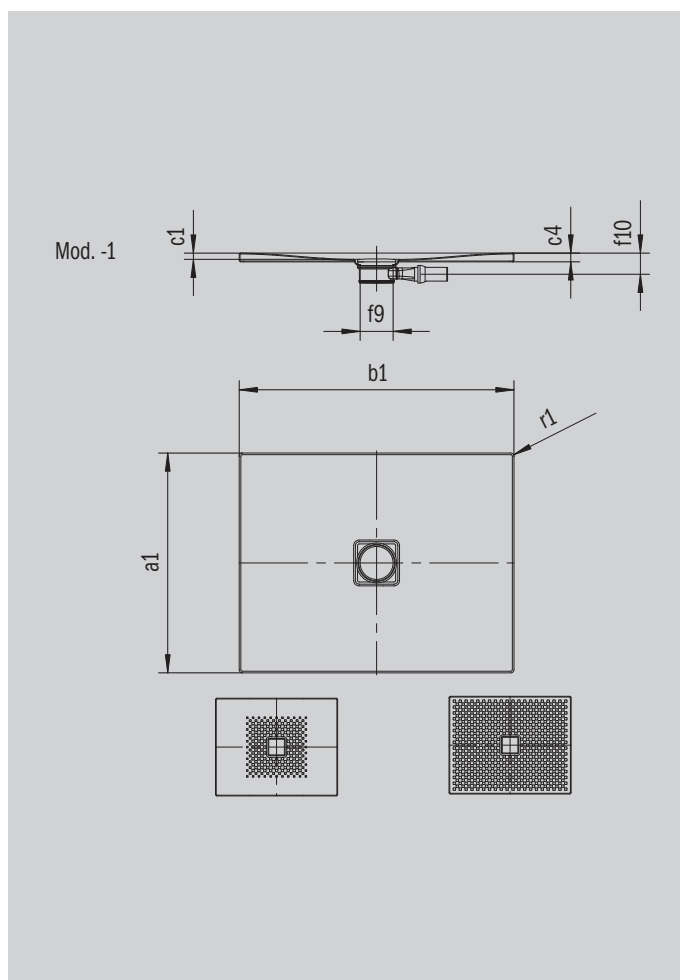
# CONOFLAT

- Klarowne, purystyczne wzornictwo
- Wyjątkowa wygoda korzystania z prysznica, dzięki emaliowanej pokrywie odpływu zainstalowanej w płaszczyźnie brodzika
- Doskonały do zabudowy w płaszczyźnie podłogi
- Doskonale dopasowany do wanny CONODUO i umywalki CONO
- Zaprojektowana przez Sottsass Associati
- Wykonana ze stali emaliowanej KALDEWEI



Ilustracja podobna

Model 785	KA 120 poziomym	KA 120 płaski	KA 120 pionowy
<b>Całkowita wysokość zabudowy</b>	106	86	49
<b>Wysokość syfonu</b>	83	63	83



ANTISLIP  
**SECURE** <sup>+</sup> <sub>+</sub>

Model		785
Długość zewnętrzna	$a_1$	900 mm
Szerokość zewnętrzna	$b_1$	1200 mm
Głębokość wewnętrzna	$c_1$	23 mm
Wysokość obrzeża	$c_4$	32 mm
Wysokość z nośnikiem	$c_{10}$	110 mm
Średnica otworu odpływowego	$f_9$	Ø 120 mm
Wysokość przyłącza syfonu	$f_{10}$	76 mm
Promień zewnętrzny	$r_1$	12 mm
Masa netto		29 kg
Wykończenie przeciwpoślizgowe		492 x 492 mm
Pełne wykończenie przeciwpoślizgowe		836 x 1124 mm
ANTISLIP SECURE PLUS		Cała powierzchnia

**KALDEWEI**