

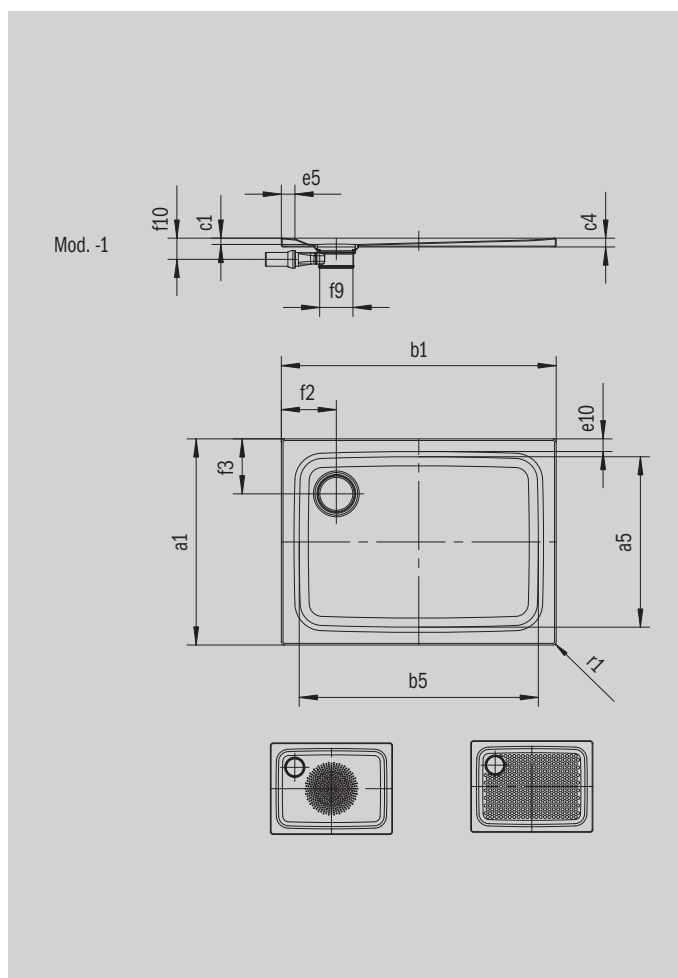
SUPERPLAN PLUS

- Purystyczny, elegancki design
- Doskonały do zabudowy w płaszczyźnie podłogi
- Wyjątkowa wygoda korzystania z prysznica, dzięki emaliowanej pokrywie odpływu zainstalowanej w płaszczyźnie brodzika
- wykonana ze stali emaliowanej KALDEWEI



Ilustracja podobna

| Model 494 | KA 120 poziomym | KA 120 płaski | KA 120 pionowy |
|-----------------------------|-----------------|---------------|----------------|
| Całkowita wysokość zabudowy | 135 | 115 | 49 |
| Wysokość syfonu | 83 | 63 | 83 |



ANTISLIP
SECURE

| Model | | 494 |
|---|---------------|-------------------|
| Długość zewnętrzna | a_1 | 1500 mm |
| Długość wewnętrzna | a_5 | 1390 mm |
| Szerokość zewnętrzna | b_1 | 1500 mm |
| Szerokość wewnętrzna | b_5 | 1390 mm |
| Głębokość wewnętrzna | c_1 | 52 mm |
| Wysokość obrzeża | c_4 | 32 mm |
| Wysokość z nośnikiem | c_{10} | 145 mm |
| Całkowita wysokość zabudowy (wraz z syfonem) | c_{17} | 136 mm |
| Szerokość rantu | e_{10}, e_5 | 50; 50 mm |
| Średnica otworu odpływowego | f_9 | Ø 120 mm |
| Wysokość przyłącza syfonu | f_{10} | 105 mm |
| Odległość od obrzeża do środka otworu odpływowego | f_2, f_3 | 200; 200 mm |
| Promień zewnętrzny | r_1 | 12 mm |
| Masa netto | | 58 kg |
| Średnica wykończenia przeciwpoślizgowego | | Ø 861 mm |
| Pełne wykończenie przeciwpoślizgowe | | 1393 x 1393 mm |
| ANTISLIP SECURE PLUS | | Cała powierzchnia |

KALDEWEI