

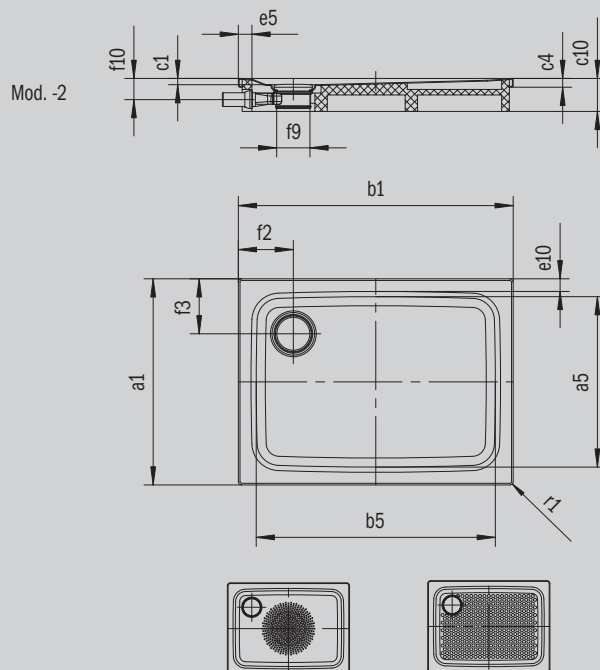
SUPERPLAN PLUS

- Purystyczny, elegancki design
- Doskonały do zabudowy w płaszczyźnie podłogi
- Wyjątkowa wygoda korzystania z prysznica, dzięki emaliowanej pokrywie odpływu zainstalowanej w płaszczyźnie brodzika
- wykonana ze stali emaliowanej KALDEWEI



Ilustracja podobna

Model 483	KA 120 poziomym	KA 120 płaski	KA 120 pionowy
Całkowita wysokość zabudowy	108	88	37
Wysokość syfonu	83	63	83



ANTISLIP
SECURE

Model		483
Długość zewnętrzna	a_1	800 mm
Długość wewnętrzna	a_5	700 mm
Szerokość zewnętrzna	b_1	1200 mm
Szerokość wewnętrzna	b_5	1100 mm
Głębokość wewnętrzna	c_1	25 mm
Wysokość obrzeża	c_4	32 mm
Wysokość z obniżonym nośnikiem	c_{16}	37 mm
Szerokość rantu	e_{10}, e_5	50; 50 mm
Średnica otworu odpływowego	f_9	Ø 120 mm
Odległość od obrzeża do środka otworu odpływowego	f_2, f_3	200; 200 mm
Promień zewnętrzny	r_1	12 mm
Masa netto		25 kg
Średnica wykończenia przeciwpoślizgowego		Ø 588 mm
Pełne wykończenie przeciwpoślizgowe		586 x 997 mm
ANTISLIP SECURE PLUS		Cała powierzchnia

KALDEWEI