

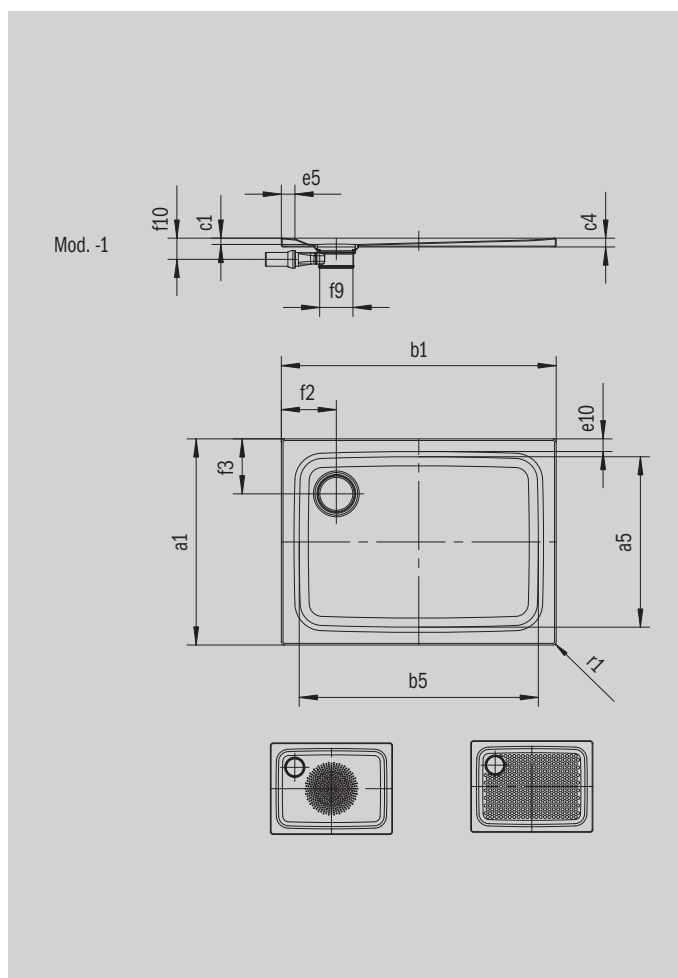
SUPERPLAN PLUS

- Purystyczny, elegancki design
- Doskonały do zabudowy w płaszczyźnie podłogi
- Wyjątkowa wygoda korzystania z prysznica, dzięki emaliowanej pokrywie odpływu zainstalowanej w płaszczyźnie brodzika
- wykonana ze stali emaliowanej KALDEWEI



Ilustracja podobna

Model 479	KA 120 poziomym	KA 120 płaski	KA 120 pionowy
Całkowita wysokość zabudowy	108	88	49
Wysokość syfonu	83	63	83



ANTISLIP
SECURE

Model		479
Długość zewnętrzna	a_1	1000 mm
Długość wewnętrzna	a_5	870 mm
Szerokość zewnętrzna	b_1	1000 mm
Szerokość wewnętrzna	b_5	870 mm
Głębokość wewnętrzna	c_1	25 mm
Wysokość obrzeża	c_4	32 mm
Całkowita wysokość zabudowy (wraz z syfonem)	c_{17}	109 mm
Szerokość rantu	e_{10}, e_5	50; 50 mm
Średnica otworu odpływowego	f_9	Ø 120 mm
Wysokość przyłącza syfonu	f_{10}	78 mm
Odległość od obrzeża do środka otworu odpływowego	f_2, f_3	200; 200 mm
Promień zewnętrzny	r_1	12 mm
Masa netto		27 kg
Średnica wykończenia przeciwpoślizgowego		Ø 588 mm
Pełne wykończenie przeciwpoślizgowe		733 x 781 mm
ANTISLIP SECURE PLUS		Cała powierzchnia

KALDEWEI