

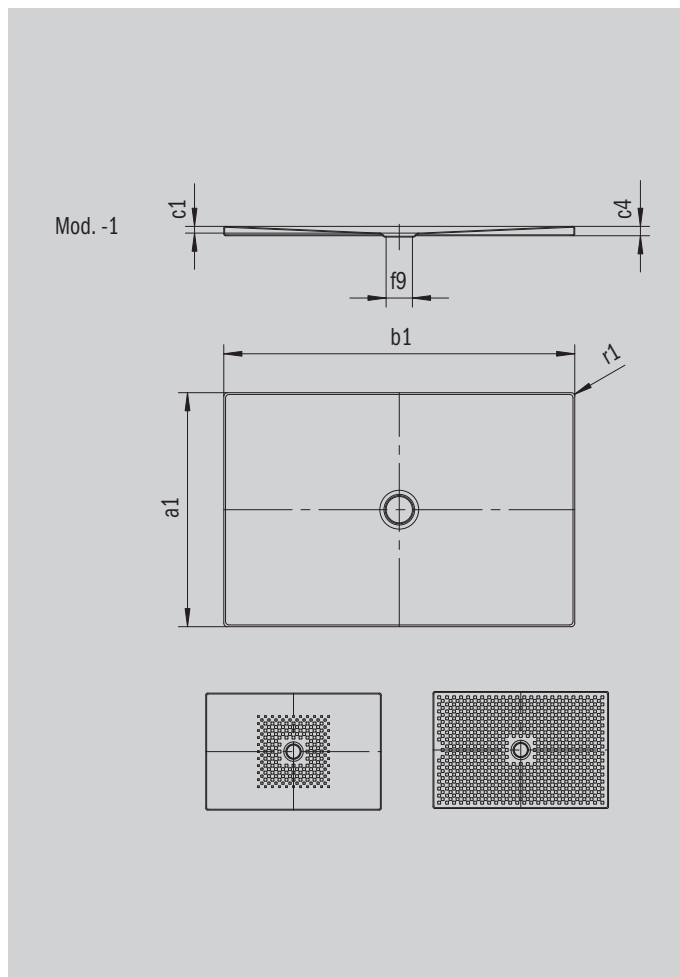
# SCONA

- Harmonijny design z odpływem umieszczonym pośrodku
- Doskonały do zabudowy w płaszczyźnie podłogi
- wykonana ze stali emaliowanej KALDEWEI
- Pokrywa odpływu zintegrowana z brodzikiem (tylko w połączeniu z syfonem KA 90)



Ilustracja podobna

Model 974	KA 90 poziomy	KA 90 płaski	KA 90 pionowy
Całkowita wysokość zabudowy	103	83	49
Wysokość syfonu	80	60	80



ANTISLIP  
**SECURE** <sup>+</sup> <sub>+</sub>

Model		974
Długość zewnętrzna	$a_1$	700 mm
Szerokość zewnętrzna	$b_1$	1400 mm
Głębokość wewnętrzna	$c_1$	23 mm
Wysokość obrzeża	$c_4$	32 mm
Średnica otworu odpływowego	$f_9$	Ø 90 mm
Promień zewnętrzny	$r_1$	12 mm
Masa netto		25 kg
Wykończenie przeciwpoślizgowe		492 x 492 mm
Pełne wykończenie przeciwpoślizgowe		644 x 1316 mm
ANTISLIP SECURE PLUS		Cała powierzchnia

**KALDEWEI**