

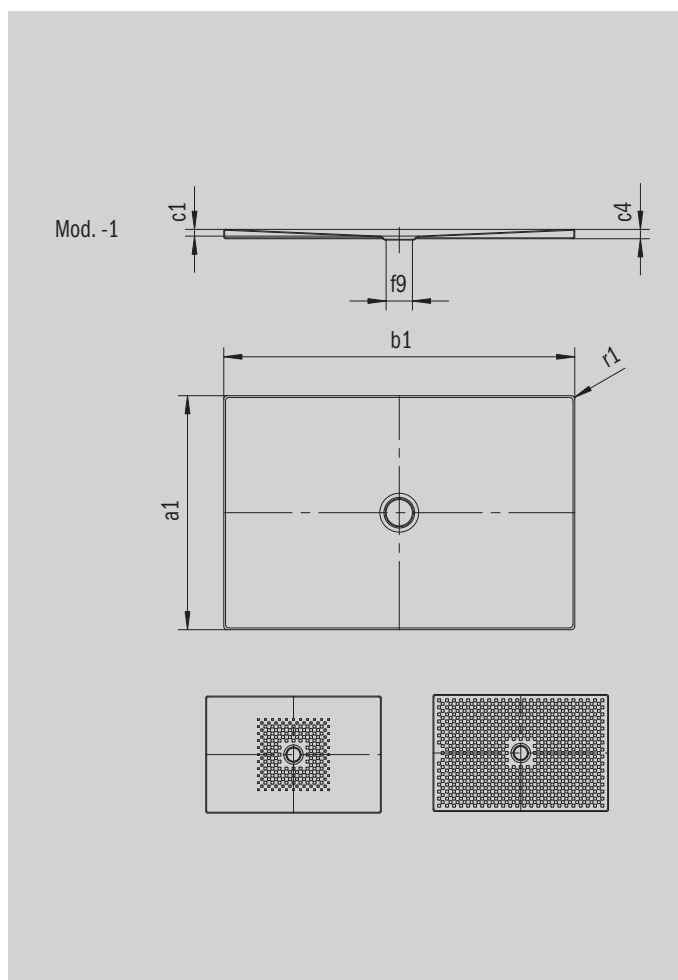
SCONA

- Harmonijny design z odpływem umieszczonym pośrodku
- Doskonały do zabudowy w płaszczyźnie podłogi
- wykonana ze stali emaliowanej KALDEWEI
- Pokrywa odpływu zintegrowana z brodzikiem (tylko w połączeniu z syfonem KA 90)



Ilustracja podobna

| Model 940 | KA 90 poziomy | KA 90 płaski | KA 90 pionowy |
|-----------------------------|---------------|--------------|---------------|
| Całkowita wysokość zabudowy | 103 | 83 | 37 |
| Wysokość syfonu | 80 | 60 | 80 |



ANTISLIP
SECURE⁺

| Model | | 940 |
|-------------------------------------|----------|-------------------|
| Długość zewnętrzna | a_1 | 700 mm |
| Szerokość zewnętrzna | b_1 | 900 mm |
| Głębokość wewnętrzna | c_1 | 23 mm |
| Wysokość obrzeża | c_4 | 32 mm |
| Wysokość z obniżonym nośnikiem | c_{16} | 37 mm |
| Średnica otworu odpływowego | f_9 | Ø 90 mm |
| Promień zewnętrzny | r_1 | 12 mm |
| Masa netto | | 17 kg |
| Wykończenie przeciwpoślizgowe | | 492 x 492 mm |
| Pełne wykończenie przeciwpoślizgowe | | 644 x 836 mm |
| ANTISLIP SECURE PLUS | | Cała powierzchnia |

KALDEWEI