

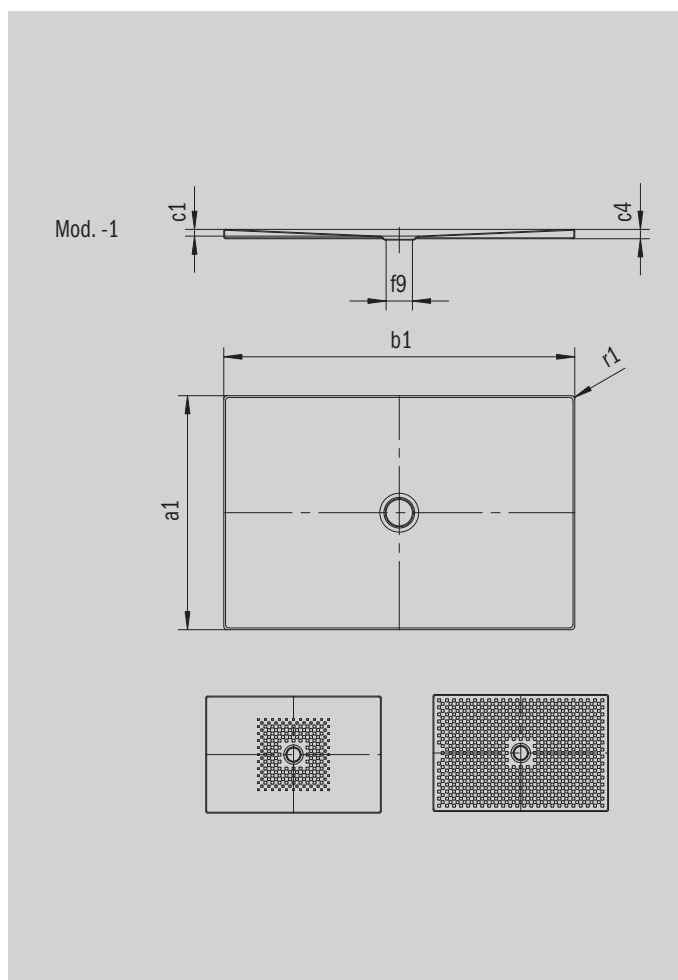
SCONA

- Harmonijny design z odpływem umieszczonym pośrodku
- Doskonały do zabudowy w płaszczyźnie podłogi
- wykonana ze stali emaliowanej KALDEWEI
- Pokrywa odpływu zintegrowana z brodzikiem (tylko w połączeniu z syfonem KA 90)



Ilustracja podobna

Model 916	KA 90 poziomy	KA 90 płaski	KA 90 pionowy
Całkowita wysokość zabudowy	103	83	37
Wysokość syfonu	80	60	80



ANTISLIP
SECURE⁺

Model		916
Długość zewnętrzna	a_1	1000 mm
Szerokość zewnętrzna	b_1	1000 mm
Głębokość wewnętrzna	c_1	23 mm
Wysokość obrzeża	c_4	32 mm
Wysokość z obniżonym nośnikiem	c_{16}	37 mm
Średnica otworu odpływowego	f_9	Ø 90 mm
Promień zewnętrzny	r_1	12 mm
Masa netto		26 kg
Wykończenie przeciwpoślizgowe		492 x 492 mm
Pełne wykończenie przeciwpoślizgowe		932 x 932 mm
ANTISLIP SECURE PLUS		Cała powierzchnia

KALDEWEI