

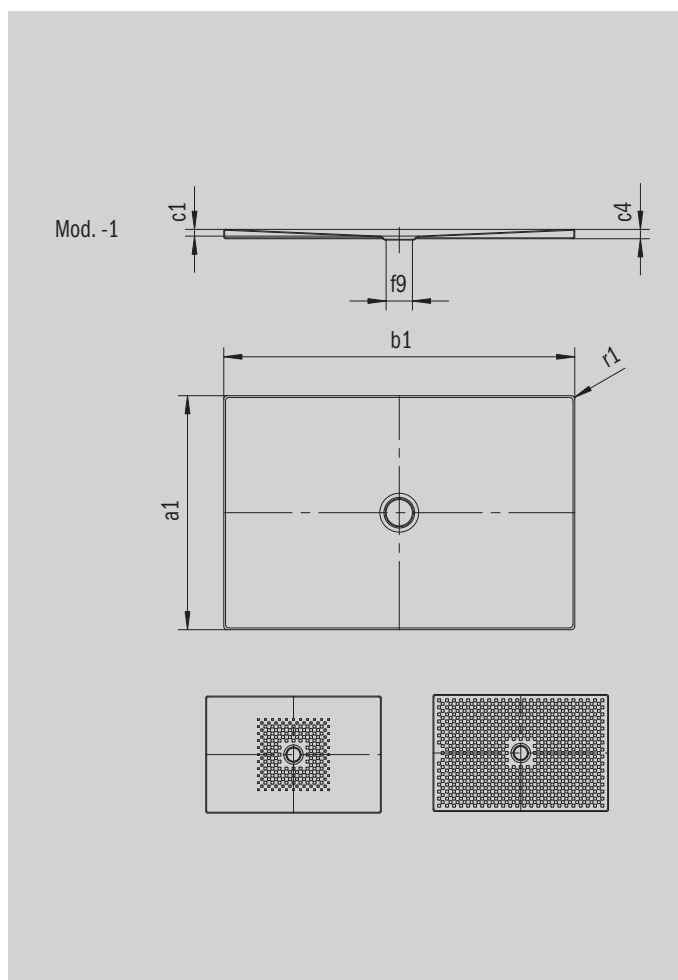
# SCONA

- Harmonijny design z odpływem umieszczonym pośrodku
- Doskonały do zabudowy w płaszczyźnie podłogi
- wykonana ze stali emaliowanej KALDEWEI
- Pokrywa odpływu zintegrowana z brodzikiem (tylko w połączeniu z syfonem KA 90)



Ilustracja podobna

Model 913	KA 90 poziomy	KA 90 płaski	KA 90 pionowy
Całkowita wysokość zabudowy	103	83	37
Wysokość syfonu	80	60	80



ANTISLIP  
SECURE<sup>+</sup>

Model		913
Długość zewnętrzna	$a_1$	900 mm
Szerokość zewnętrzna	$b_1$	900 mm
Głębokość wewnętrzna	$c_1$	23 mm
Wysokość obrzeża	$c_4$	32 mm
Wysokość z obniżonym nośnikiem	$c_{16}$	37 mm
Średnica otworu odpływowego	$f_9$	Ø 90 mm
Promień zewnętrzny	$r_1$	12 mm
Masa netto		21 kg
Wykończenie przeciwpoślizgowe		492 x 492 mm
Pełne wykończenie przeciwpoślizgowe		836 x 836 mm
ANTISLIP SECURE PLUS		Cała powierzchnia

**KALDEWEI**