

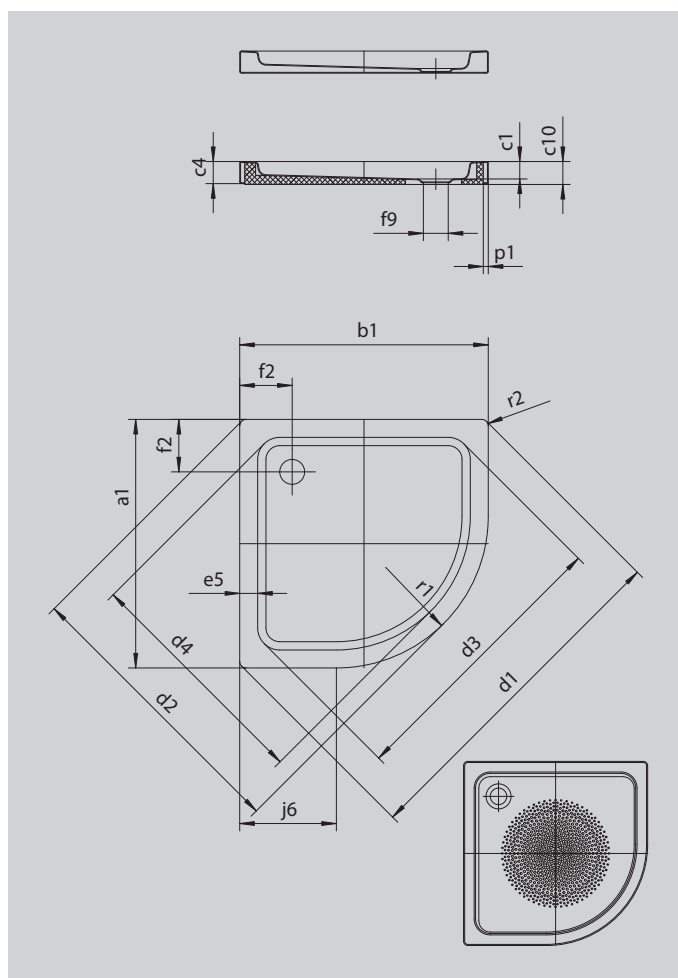
# ARRONDO Z UFORMOWANĄ OBUDOWĄ

- Dzięki uformowanej obudowie nie trzeba opłytkowywać brodzika
- Brodzik półokrągły o minimalistycznym wzornictwie
- Duża powierzchnia do stania
- Forma oszczędzająca miejsce
- Promień 55 cm
- wykonana ze stali emaliowanej KALDEWEI
- Pokrywa odpływu zintegrowana z brodzikiem (tylko w połączeniu z syfonem KA 90)



Ilustracja podobna

Model 881	KA 90 poziomy	KA 90 płaski	KA 90 pionowy
Całkowita wysokość zabudowy	145	125	49
Wysokość syfonu	80	60	80



Model		881
Długość zewnętrzna	$a_1$	1000 mm
Szerokość zewnętrzna	$b_1$	1000 mm
Głębokość wewnętrzna	$c_1$	65 mm
Wysokość obrzeża	$c_4$	80 mm
Wymiary narożnika – długość zewnętrzna	$d_1$	1395 mm
Wymiary narożnika – szerokość zewnętrzna	$d_2$	1177 mm
Wymiary narożnika – długość wewnętrzna	$d_3$	1164 mm
Wymiary narożnika – szerokość wewnętrzna	$d_4$	996 mm
Szerokość rantu	$e_5$	65 mm
Odległość od obrzeża do środka otworu odpływowego	$f_2$	190 mm
Średnica otworu odpływowego	$f_9$	Ø 90 mm
Długość ramienia	$j_6$	450 mm
Podcięcie	$p_1$	25 mm
Promień zewnętrzny	$r_1$	550 mm
Promień zewnętrzny	$r_2$	23 mm
Masa netto		29 kg
Średnica wykończenia przeciwpoślizgowego		Ø 588 mm