

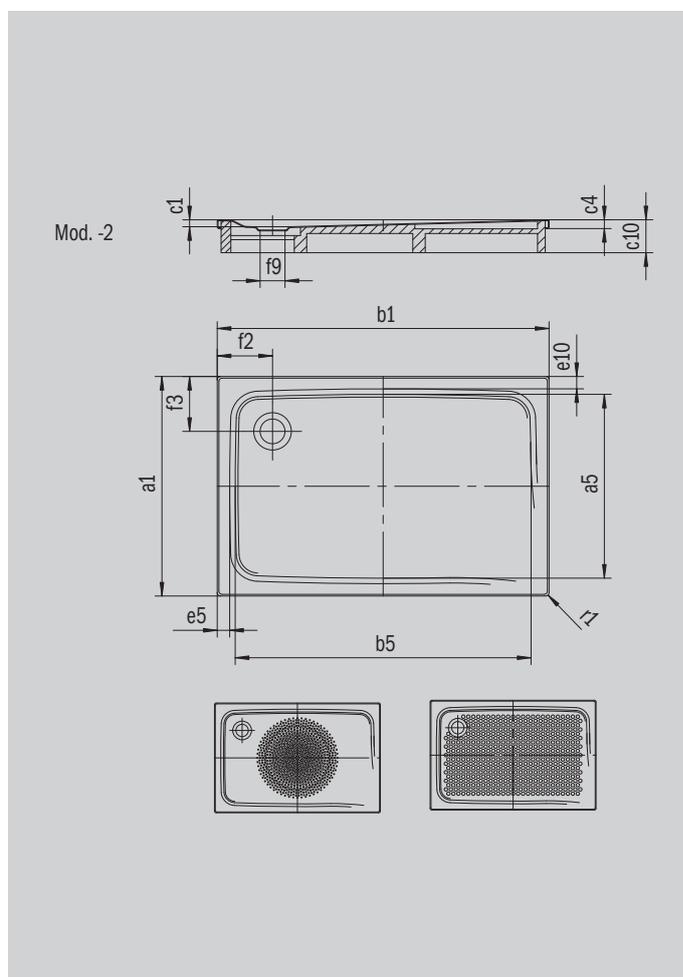
SUPERPLAN

- Unikalny, elegancki kształt
- wykonana ze stali emaliowanej KALDEWEI
- Pokrywa odpływu zintegrowana z brodzikiem (tylko w połączeniu z syfonem KA 90)



Ilustracja podobna

| Model 436 | KA 90 poziomy | KA 90 płaski | KA 90 pionowy |
|-----------------------------|---------------|--------------|---------------|
| Całkowita wysokość zabudowy | 120 | 100 | 49 |
| Wysokość syfonu | 80 | 60 | 80 |



ANTISLIP
SECURE ⁺

| Model | | 436 |
|---|---------------|-------------------|
| Długość zewnętrzna | a_1 | 750 mm |
| Długość wewnętrzna | a_5 | 650 mm |
| Szerokość zewnętrzna | b_1 | 1600 mm |
| Szerokość wewnętrzna | b_5 | 1280 mm |
| Głębokość wewnętrzna | c_1 | 40 mm |
| Wysokość obrzeża | c_4 | 32 mm |
| Wysokość z nośnikiem | c_{10} | 135 mm |
| Szerokość rantu | e_{10}, e_5 | 50; 150 mm |
| Średnica otworu odpływowego | f_9 | Ø 90 mm |
| Odległość od obrzeża do środka otworu odpływowego | f_2, f_3 | 300; 200 mm |
| Promień zewnętrzny | r_1 | 12 mm |
| Masa netto | | 32 kg |
| Wykończenie przeciwpoślizgowe | | 300 x 856 mm |
| Pełne wykończenie przeciwpoślizgowe | | 524 x 1177 mm |
| ANTISLIP SECURE PLUS | | Cała powierzchnia |

KALDEWEI