

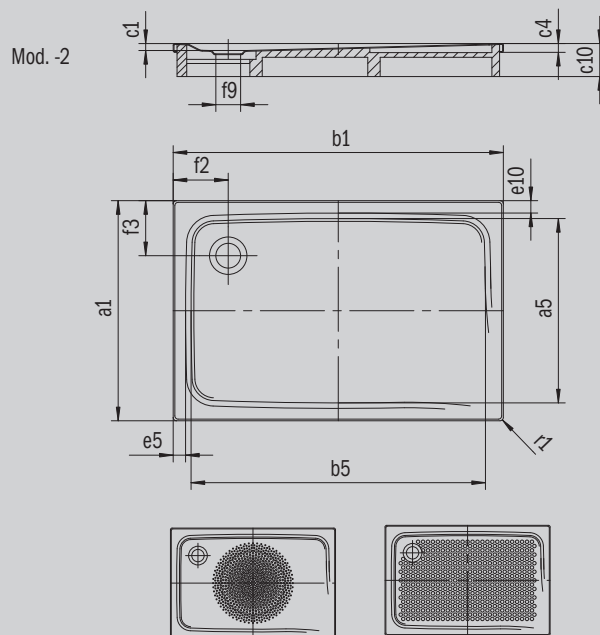
SUPERPLAN

- Unikalny, elegancki kształt
- wykonana ze stali emaliowanej KALDEWEI
- Pokrywa odpływu zintegrowana z brodzikiem (tylko w połączeniu z syfonem KA 90)



Ilustracja podobna

Model 435	KA 90 poziomy	KA 90 płaski	KA 90 pionowy
Całkowita wysokość zabudowy	120	100	49
Wysokość syfonu	80	60	80



ANTISLIP
SECURE ⁺ ₊

Model		435
Długość zewnętrzna	a_1	750 mm
Długość wewnętrzna	a_5	650 mm
Szerokość zewnętrzna	b_1	1500 mm
Szerokość wewnętrzna	b_5	1290 mm
Głębokość wewnętrzna	c_1	40 mm
Wysokość obrzeża	c_4	32 mm
Wysokość z nośnikiem	c_{10}	135 mm
Szerokość rantu	e_{10}, e_5	50; 100 mm
Średnica otworu odpływowego	f_9	Ø 90 mm
Odległość od obrzeża do środka otworu odpływowego	f_2, f_3	250; 200 mm
Promień zewnętrzny	r_1	12 mm
Masa netto		31 kg
Wykończenie przeciwpoślizgowe		300 x 856 mm
Pełne wykończenie przeciwpoślizgowe		524 x 1177 mm
ANTISLIP SECURE PLUS		Cała powierzchnia

KALDEWEI