

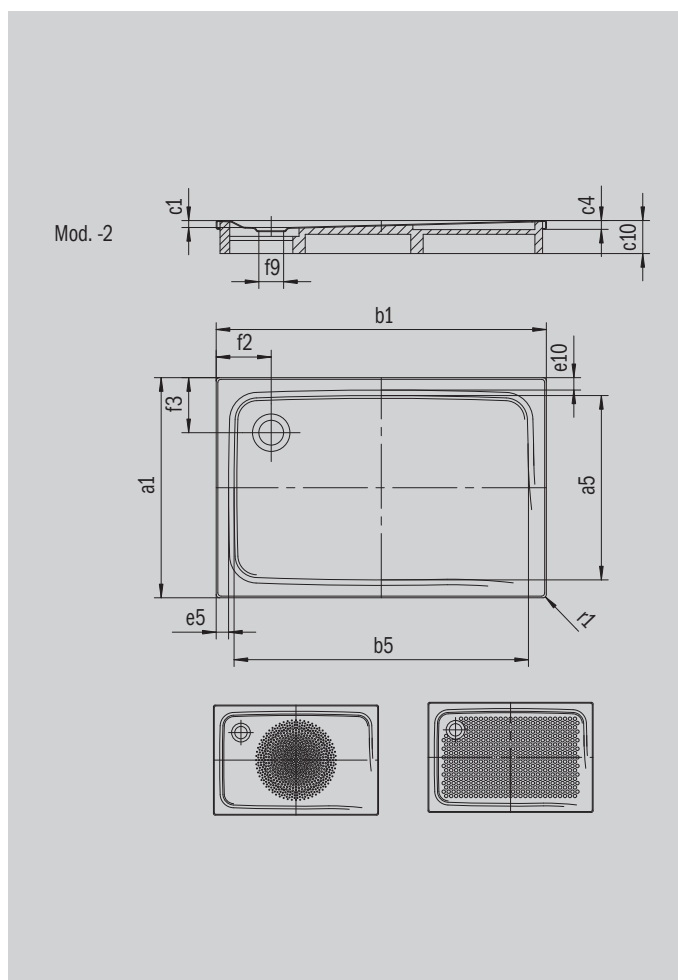
# SUPERPLAN

- Unikalny, elegancki kształt
- wykonana ze stali emaliowanej KALDEWEI
- Pokrywa odpływu zintegrowana z brodzikiem (tylko w połączeniu z syfonem KA 90)



Ilustracja podobna

Model 435	KA 90 poziomy	KA 90 płaski	KA 90 pionowy
Całkowita wysokość zabudowy	120	100	49
Wysokość syfonu	80	60	80



ANTISLIP  
**SECURE** <sup>+</sup> <sub>+</sub>

Model		435
Długość zewnętrzna	$a_1$	750 mm
Długość wewnętrzna	$a_5$	650 mm
Szerokość zewnętrzna	$b_1$	1500 mm
Szerokość wewnętrzna	$b_5$	1290 mm
Głębokość wewnętrzna	$c_1$	40 mm
Wysokość obrzeża	$c_4$	32 mm
Szerokość rantu	$e_{10}, e_5$	50; 100 mm
Średnica otworu odpływowego	$f_9$	Ø 90 mm
Odległość od obrzeża do środka otworu odpływowego	$f_2, f_3$	250; 200 mm
Promień zewnętrzny	$r_1$	12 mm
Masa netto		29 kg
Wykończenie przeciwpoślizgowe		300 x 856 mm
Pełne wykończenie przeciwpoślizgowe		524 x 1177 mm
ANTISLIP SECURE PLUS		Cała powierzchnia

**KALDEWEI**