

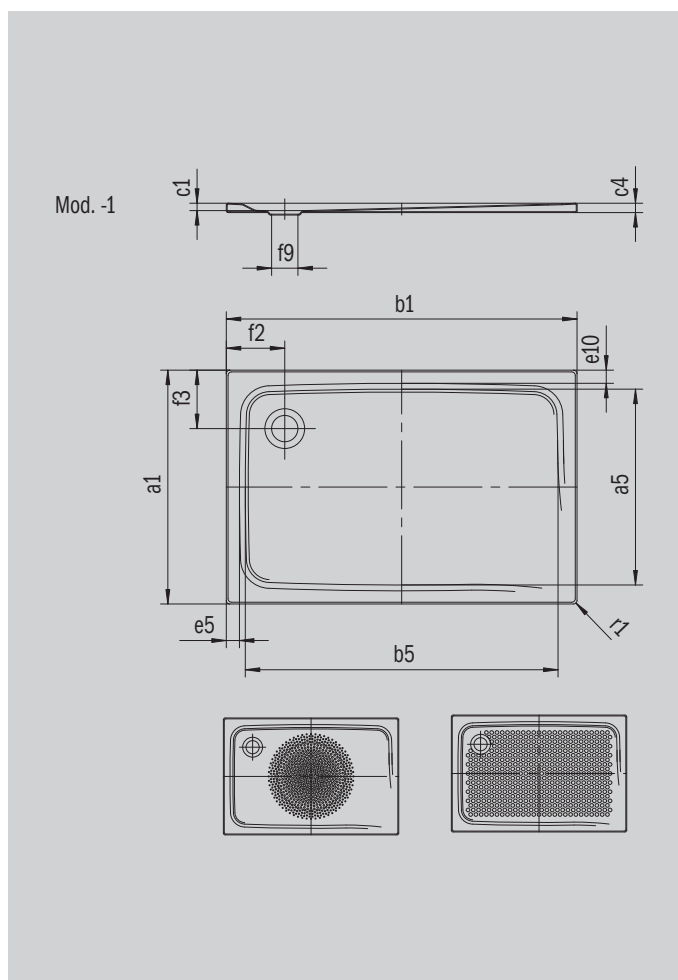
SUPERPLAN

- Unikalny, elegancki kształt
- wykonana ze stali emaliowanej KALDEWEI
- Pokrywa odpływu zintegrowana z brodzikiem (tylko w połączeniu z syfonem KA 90)



Ilustracja podobna

| Model 404 | KA 90 poziomy | KA 90 płaski | KA 90 pionowy |
|-----------------------------|---------------|--------------|---------------|
| Całkowita wysokość zabudowy | 105 | 85 | 49 |
| Wysokość syfonu | 80 | 60 | 80 |



ANTISLIP
SECURE⁺

| Model | | 404 |
|---|---------------|-------------------|
| Długość zewnętrzna | a_1 | 900 mm |
| Długość wewnętrzna | a_5 | 790 mm |
| Szerokość zewnętrzna | b_1 | 1000 mm |
| Szerokość wewnętrzna | b_5 | 890 mm |
| Głębokość wewnętrzna | c_1 | 25 mm |
| Wysokość obrzeża | c_4 | 32 mm |
| Szerokość rantu | e_{10}, e_5 | 50; 50 mm |
| Średnica otworu odpływowego | f_9 | Ø 90 mm |
| Odległość od obrzeża do środka otworu odpływowego | f_2, f_3 | 200; 200 mm |
| Promień zewnętrzny | r_1 | 12 mm |
| Masa netto | | 24 kg |
| Średnica wykończenia przeciwpoślizgowego | | Ø 588 mm |
| Pełne wykończenie przeciwpoślizgowe | | 649 x 781 mm |
| ANTISLIP SECURE PLUS | | Cała powierzchnia |

KALDEWEI