

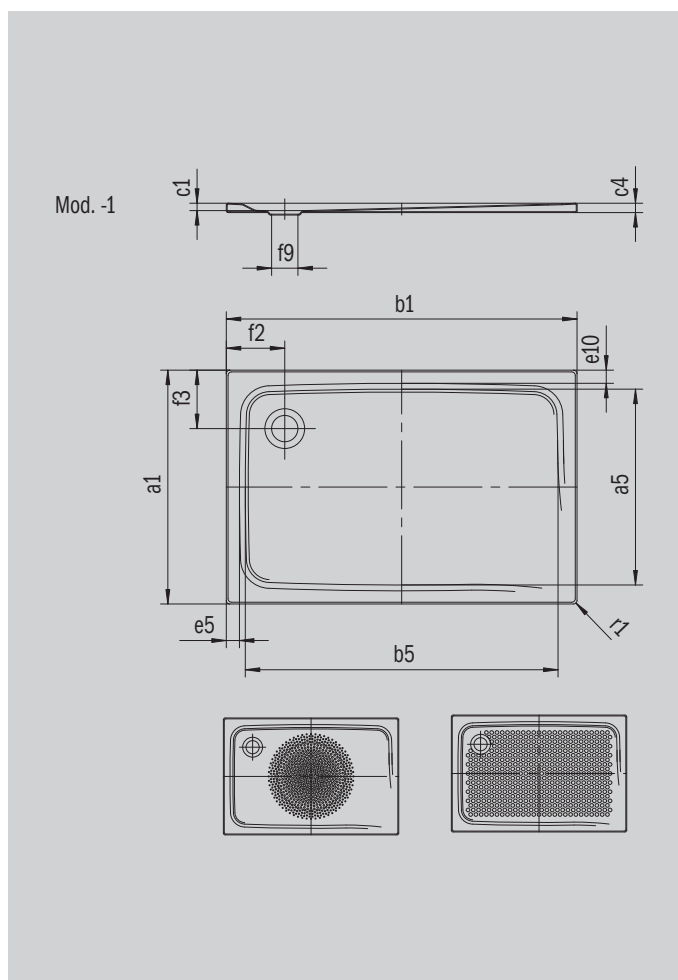
# SUPERPLAN

- Unikalny, elegancki kształt
- wykonana ze stali emaliowanej KALDEWEI
- Pokrywa odpływu zintegrowana z brodzikiem (tylko w połączeniu z syfonem KA 90)



Ilustracja podobna

Model 388	KA 90 poziomy	KA 90 płaski	KA 90 pionowy
Całkowita wysokość zabudowy	105	85	49
Wysokość syfonu	80	60	80



ANTISLIP  
**SECURE** <sup>+</sup> <sup>+</sup>

Model		388
Długość zewnętrzna	$a_1$	800 mm
Długość wewnętrzna	$a_5$	700 mm
Szerokość zewnętrzna	$b_1$	900 mm
Szerokość wewnętrzna	$b_5$	800 mm
Głębokość wewnętrzna	$c_1$	25 mm
Wysokość obrzeża	$c_4$	32 mm
Szerokość rantu	$e_{10}, e_5$	50; 50 mm
Średnica otworu odpływowego	$f_9$	Ø 90 mm
Odległość od obrzeża do środka otworu odpływowego	$f_2, f_3$	200; 200 mm
Promień zewnętrzny	$r_1$	12 mm
Masa netto		19 kg
Średnica wykończenia przeciwpoślizgowego		Ø 435 mm
Pełne wykończenie przeciwpoślizgowe		586 x 673 mm
ANTISLIP SECURE PLUS		Cała powierzchnia

**KALDEWEI**