

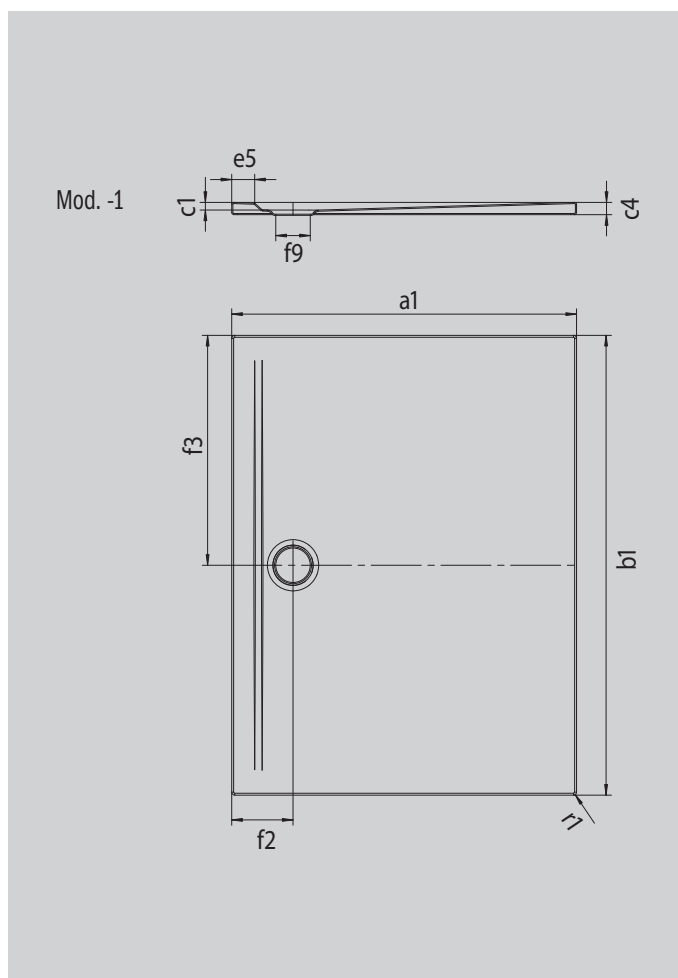
# SUPERPLAN ZERO

- niezakłócony progiem dostęp z trzech stron
- odpływ zlokalizowany bardzo blisko ściany i równomierny spadek dla zapewnienia równej powierzchni użytkowej bez dużych zmian poziomu
- przestronna forma, pozbawione łączeń przejścia – do małych i dużych łazienek
- wyraźne krawędzie i proste narożniki pozwalają zredukować fugi i uzyskać jednolity wygląd
- niewielka wysokość montażowa dla łatwego montażu na równi z podłogą – nawet w przypadku dużych rozmiarów



Ilustracja podobna

Model 1614	KA 90 poziomy	KA 90 płaski	KA 90 pionowy
Całkowita wysokość zabudowy	100	80	37
Wysokość syfonu	80	60	80



ANTISLIP  
**SECURE** <sup>+</sup>

Model		1614
Długość zewnętrzna	$a_1$	800 mm
Szerokość zewnętrzna	$b_1$	1800 mm
Głębokość wewnętrzna	$c_1$	20 mm
Wysokość obrzeża	$c_4$	32 mm
Wysokość z obniżonym nośnikiem	$c_{16}$	37 mm
Szerokość rantu	$e_5$	60 mm
Średnica otworu odpływowego	$f_9$	Ø 90 mm
Odległość od obrzeża do środka otworu odpływowego	$f_2; f_3$	160; 900 mm
Promień zewnętrzny	$r_1$	8 mm
Masa netto		37 kg

ANTISLIP SECURE PLUS

Cała powierzchnia

**KALDEWEI**